

OBERFLÄCHENABSAUGER - TYP ASTRAL SLIM KS

€ **Gruppe A**
exkl. MWSt. 172,00



456176 **Oberflächenabsauger SLIM 500 KS, Farbe weiß mit Saugplatte u. Blende** für Beton-Folienbecken. Material ABS, mit Deckel und Überlauf D 40, 17,5 Liter, Anschluss: 1 1/2" I.G. zum Filter, 2" I.G. vom Ablauf



456176A **detto, jedoch Farbe anthrazit**

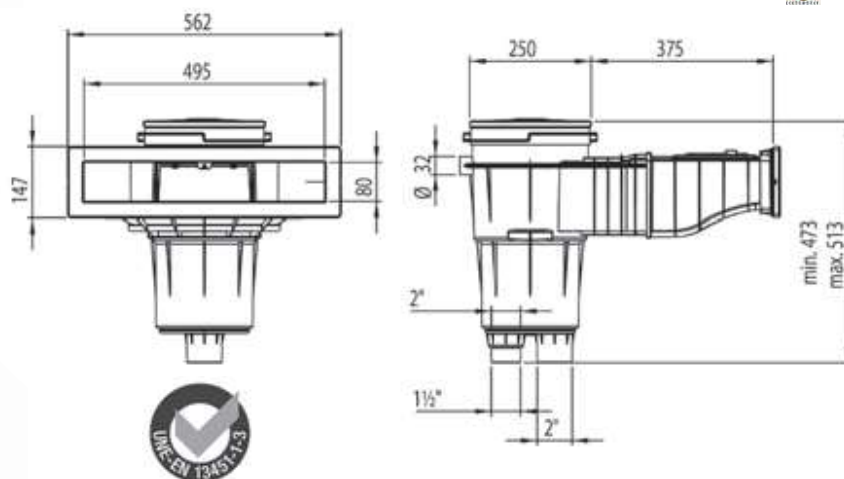
206,40

456176H **detto, jedoch Farbe hellgrau, (Lieferzeit ca. 4 Wochen)**

206,40

456176B **detto, jedoch Farbe beige, (Lieferzeit ca. 4 Wochen)**

206,40



457114 **detto wie 456176, jedoch 6° Schräge, Farbe weiß**

183,70

Zubehör zu ASTRAL SLIM KS



0428014 **Edelstahlblende VA zum Nachrüsten**

Gruppe B 178,30

0428019 **Flansch VA zum Nachrüsten**

Gruppe B 88,60



Achtung: Zum Nachrüsten der VA-Blende wird auch der Flansch benötigt. Nicht für Salzwasser geeignet.

OBERFLÄCHENABSAUGER - TYP ASTRAL NUEVO KS

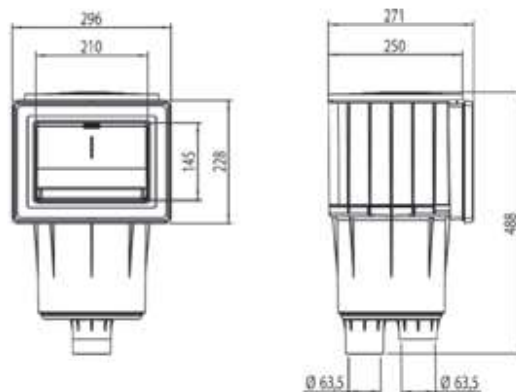


458382 **Oberflächenabsauger - NUEVO, Farbe weiß mit Blende** für Beton-Folienbecken. Material: ABS; ohne Höhenausgleich mit rundem Deckel, 17 Liter, Anschluss: 2 x DA63 Klebe

182,10

458382A **detto, jedoch Farbe anthrazit**

218,40



25 cm Tiefe speziell geeignet zum Einbau in Styroporbausteine

Zubehör zu ASTRAL NUEVO KS



4583820 **Skimmerschaftverlängerung, Höhe 30 mm (58382-0006)** für Skimmer Nuevo 458382






15,00

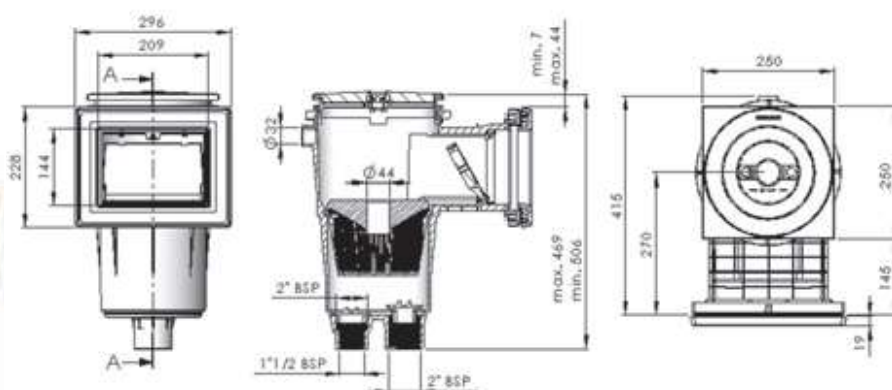


OBERFLÄCHENABSAUGER - TYP ASTRAL STANDARD 1 KS

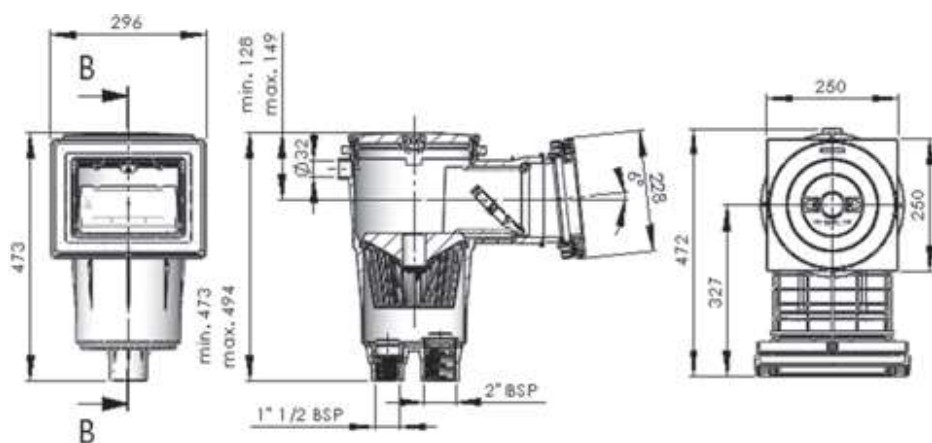
€ **Gruppe A**
exkl. MWSt.



- 04306 **Oberflächenabsauger - Standard 1, Farbe weiß** (11309) 126,30
mit Saugplatte und Blende für Beton-Folienbecken.
Material: ABS; Höhenausgleich: max. 35 mm,
mit eckigem Deckel und Überlauf D 32, 17,5 Liter
Anschluss: 1 1/2" I.G. zum Filter, 2" I.G. vom Ablauf
- 04306A **detto, jedoch Farbe anthrazit**  151,60
- 04306H **detto, jedoch Farbe hellgrau, (Lieferzeit ca. 4 Wochen)**   151,60
- 04306B **detto, jedoch Farbe beige, (Lieferzeit ca. 4 Wochen)**   151,60



- 435664 **Oberflächenabsauger - Standard 1, Farbe weiß, detto, jedoch mit 6° Schräge.** 140,20



Zubehör zu ASTRAL STANDARD 1 KS



- 449860 **Edelstahlblende inkl. Flansch zum Nachrüsten** **Gruppe B** 193,20
für 04306 / 435664 / 04305 / 043051
Nicht für Salzwasser geeignet.
- 043070 **Skimmerschaftverlängerung, Höhe 50 mm** (18153) 5,90
für Skimmer 04305, 04306, 04307, 04308

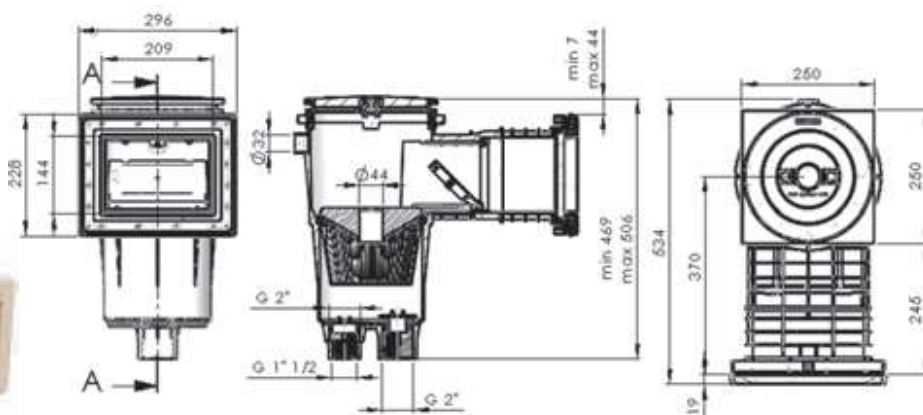


OBERFLÄCHENABSAUGER - TYP ASTRAL STANDARD 2 KS

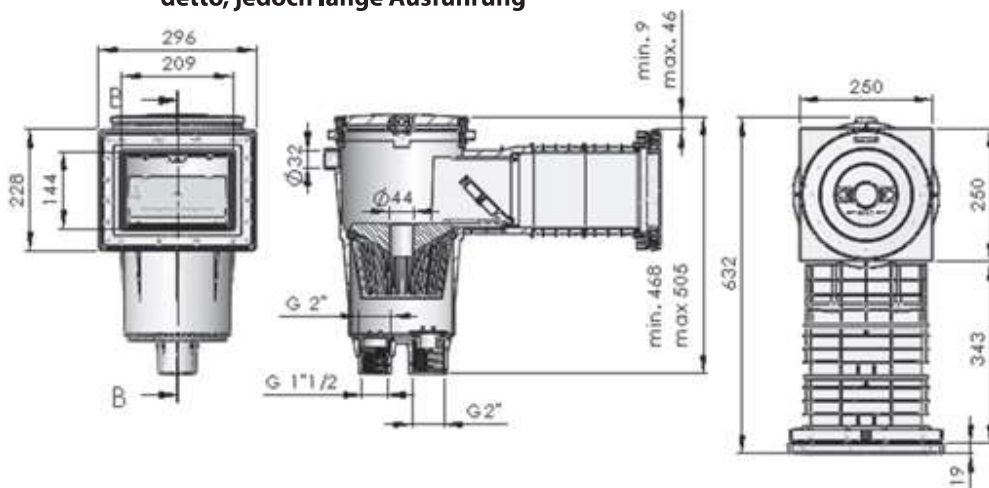
€ **Gruppe A**
exkl. MWSt.



- | | | |
|--------|--|--------|
| 04305 | Oberflächenabsauger - Standard 2, Farbe weiß (11310)
mit Saugplatte und Blende für Beton-Folienbecken.
Material: ABS, Höhenausgleich: max. 35 mm,
mit eckigem Deckel und Überlauf D 32, 17,5 Liter
Anschluss: 1 1/2" I.G. zum Filter, 2" I.G. vom Ablauf | 136,30 |
| 04305A | detto, jedoch Farbe anthrazit | 163,60 |
| 04305H | detto, jedoch Farbe hellgrau , (Lieferzeit ca. 4 Wochen) | 163,60 |
| 04305B | detto, jedoch Farbe beige , (Lieferzeit ca. 4 Wochen) | 163,60 |



- | | | |
|--------|--|--------|
| 043051 | Oberflächenabsauger - Standard 2, Farbe weiß (17109)
detto, jedoch lange Ausführung | 153,80 |
|--------|--|--------|



Zubehör zu ASTRAL STANDARD 2 KS



- | | | |
|--------|---|--------------|
| 449860 | Edelstahlblende inkl. Flansch zum Nachrüsten Gruppe B
für 04306 / 435664 / 04305 / 043051
Nicht für Salzwasser geeignet. | 193,20 |
| 043070 | Skimmerschaftverlängerung , Höhe 50 mm
für Skimmer 04305, 04306, 04307, 04308 | (18153) 5,90 |

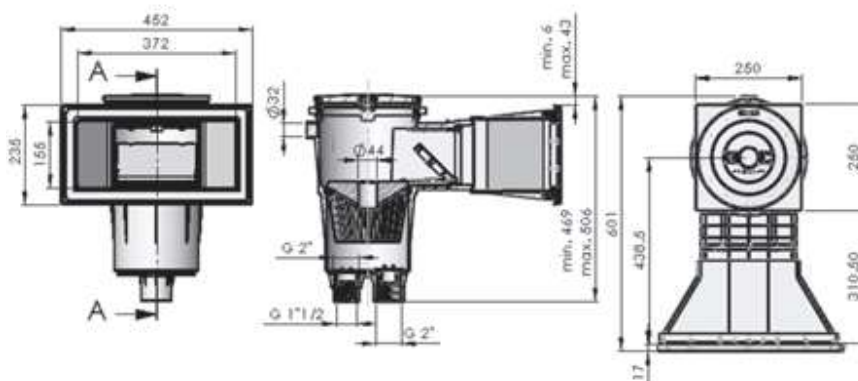


OBERFLÄCHENABSAUGER - TYP ASTRAL GRANDE 1 KS

€ **Gruppe A**
exkl. MWSt.



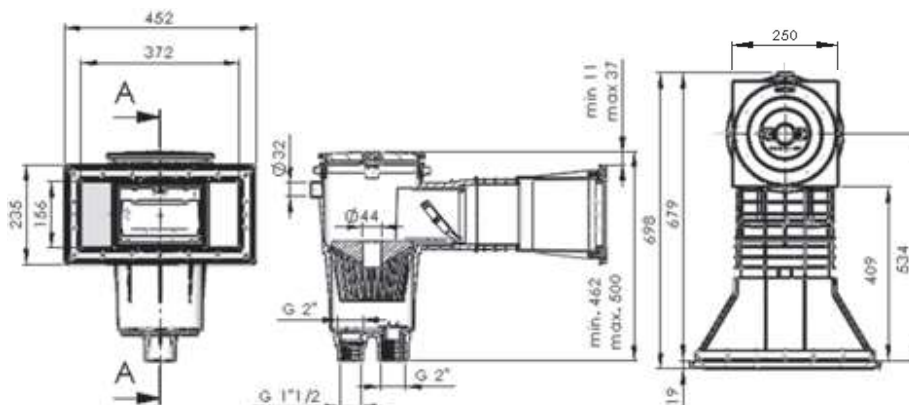
- 04307 **Oberflächenabsauger - Grande 1, Farbe weiß** (11311) 134,70
mit Saugplatte und Blende für Beton-Folienbecken. Material: ABS,
Höhenausgleich: max. 35 mm, mit eckigem Deckel, breiter Hals und
Überlauf D 32, 17,5 Liter Anschluss: 1 1/2" I.G. zum Filter, 2" I.G. vom Ablauf
- 04307A **detto, jedoch Farbe anthrazit** 161,60
- 04307H **detto, jedoch Farbe hellgrau, (Lieferzeit ca. 4 Wochen)** 161,60
- 04307B **detto, jedoch Farbe beige, (Lieferzeit ca. 4 Wochen)** 161,60



OBERFLÄCHENABSAUGER - TYP ASTRAL GRANDE 2 KS



- 04308 **Oberflächenabsauger - Grande 2, Farbe weiß** (11313) 153,10
mit Saugplatte u. Blende für Beton-Folienbecken. Material ABS,
Höhenausgleich: max. 35 mm, mit eckigem Deckel und Überlauf D 32,
17,5 Liter, Anschluss: 1 1/2" I.G. zum Filter, 2" I.G. vom Ablauf



- 435665 **Oberflächenabsauger - Grande 2, Farbe weiß** 168,50
detto, jedoch mit 6° Schräge.

Zubehör zu ASTRAL GRANDE 1 KS und GRANDE 2 KS



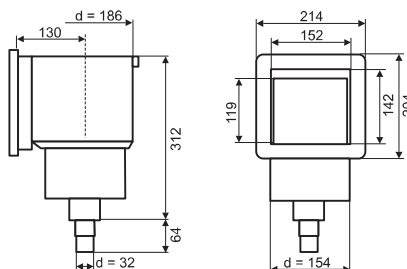
- 449861 **Edelstahlblende inkl. Flansch zum Nachrüsten** **Gruppe B** 223,00
für 04307 / 04308
Nicht für Salzwasser geeignet.
- 043070 **Skimmerschaftverlängerung, Höhe 50 mm** (18153) 5,90
für Skimmer 04305, 04306, 04307, 04308



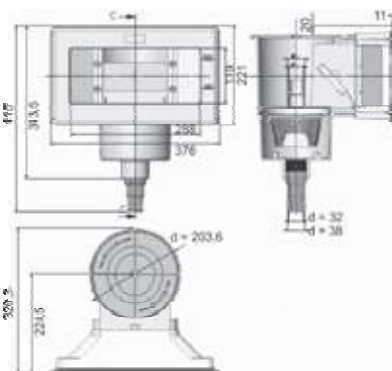
OBERFLÄCHENABSAUGER - TYP ASTRAL MINI KS



- 04304 **Oberflächenabsauger - Mini, Farbe weiß** (20889) 36,60
mit Saugplatte und Blende für Beton-Folienbecken. Material: ABS;
 ohne Höhenausgleich mit rundem Deckel,
 Anschluss: 1 1/2" mit Tülle NW 32/38



- 04947 **Oberflächenabsauger - Mini, Farbe weiß - breite Öffnung** (20891) 69,40
mit Saugplatte und Blende für Beton-Folienbecken.
 Material: ABS; Anschluss: 1 1/2" mit Tülle NW 32/38



EINHÄNGESKIMMER FÜR AUFSTELLBECKEN



- 049680 **Schwimmskimmer Standard ASTRAL** 35,30
 mit Saugplatte Ø 160 mm,
 Befestigungshaken für Stahlwandbecken,
 Anschluss: D 32/38 Durchfluss: 5 m³/h
 (16573PP18)
- 049670 **Schwimmskimmer Flexipool ASTRAL** 37,50
 mit Saugplatte Ø 160 mm,
 Befestigungshaken für aufblasbare Becken und Aufstellbecken
 Anschluss: D 32/38 Durchfluss: 5 m³/h
 (18829FP18)

Zubehör zu Skimmer



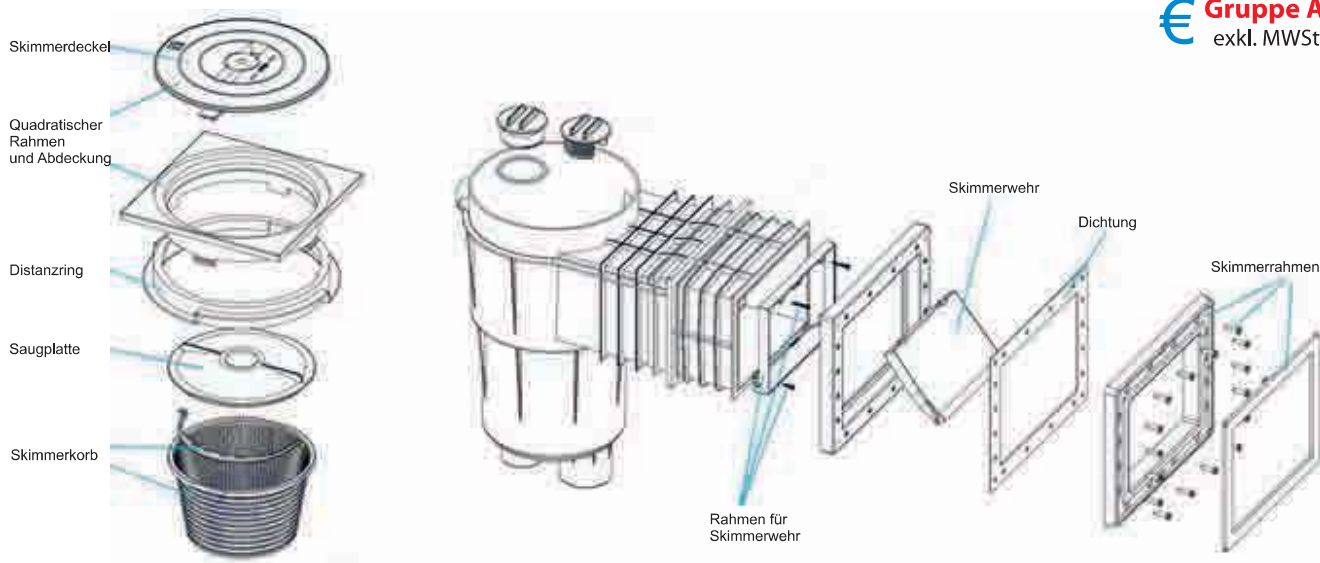
- 04300 **Wasserstandsregler mechanisch** (15862) 67,70
 für Beton-, Folien und Fliesenbecken.
 Material: Polyester; Schaft u. Deckel aus ABS mit quad. Deckel.
 Anschlüsse: 1 x 3/4" A.G. vom Frischwasser,
 DA 50 ins Becken wahlweise seitlich oder unten,
 Gesamt-Einbauhöhe: 310 mm Schaft-Seite: 250 mm

ASTRAL OBERFLÄCHENABSAUGER ZUBEHÖR und ERSATZTEILE

Art.Nr.	Lf.Nr.	Bezeichnung	Slim / 456176	Slim / 457114	Nuevo / 458382	Standard 1 / 04306	Standard 1 / 435664	Standard 2 / 04305	Standard 2 / 043051	Grande 1 / 04307	Grande 2 / 04308	Grande 2 / 435665	Mini / 04304	Mini / 04947	€ Gruppe A exkl. MwSt.
043074	4402010308	Flansch mit Blende und Schrauben, ohne Dichtung, weiß			x	x	x	x	x						22,00
043074A	4402010088	Flansch mit Blende und Schrauben, ohne Dichtung, anthrazit			x	x	x	x	x						26,40
043074G	4402010126	Flansch mit Blende und Schrauben, ohne Dichtung, hellgrau			x	x	x	x	x						26,40
043074B	4402010121	Flansch mit Blende und Schrauben, ohne Dichtung, beige			x	x	x	x	x						26,40
043072	4402010208	Flansch mit Blende und Schrauben, ohne Dichtung, weiß								x	x	x			22,00
043072A	4402010124	Flansch mit Blende und Schrauben, ohne Dichtung, anthrazit								x	x	x			26,40
043072G	4402010125	Flansch mit Blende und Schrauben, ohne Dichtung, hellgrau								x	x	x			26,40
043072B	4402010100	Flansch mit Blende und Schrauben, ohne Dichtung, beige								x	x	x			26,40
4561764	4402010023	Blende ohne Flansch, Schrauben, Dichtung, weiß	x	x											7,90
4561764A	4402010087	Blende ohne Flansch, Schrauben, Dichtung, anthrazit	x	x											9,50
4561764G	4402010139	Blende ohne Flansch, Schrauben, Dichtung, hellgrau	x	x											9,50
4561764B	4402010138	Blende ohne Flansch, Schrauben, Dichtung, beige	x	x											9,50
4561763	4402010022	Flansch inkl. Schrauben, ohne Dichtung, weiß	x	x											22,50
4561763A	4402010089	Flansch inkl. Schrauben, ohne Dichtung, anthrazit	x	x											27,00
4561763G	4402010137	Flansch inkl. Schrauben, ohne Dichtung, hellgrau	x	x											27,00
4561763B	4402010136	Flansch inkl. Schrauben, ohne Dichtung, beige	x	x											27,00
043042	4402011506	Flansch mit Blende und Schrauben											x		14,90
0430421	4411030613	Flansch mit Blende und Schrauben											x		15,90
043063	4402010307	Flanschdichtung (2 Stück)			x	x	x	x	x						25,40
043073	4402010407	Flanschdichtung (2 Stück)								x	x	x			33,80
4561762	4402010021	Flanschdichtung (2 Stück)	x	x											65,00
043043	4402011505	Flansch-Doppellippendichtung (1 Stück)											x		22,10
043052	14516-0500	Flansch-Doppellippendichtung (1 Stück), keine Standarddichtung								x	x	x			32,80
043053	57289-0500	Flansch-Doppellippendichtung (1 Stück), keine Standarddichtung	x	x											32,80
4583822	27124-0500	Flansch-Doppellippendichtung (1 Stück), keine Standarddichtung			x	x	x	x	x						32,80
043087N	4402021404	Schrauben (6 Stück) für Flansch Linsenkopf M6x22	x	x	x	x	x	x	x	x	x	x			5,10
043044	70116R48025	Schrauben selbstschneidend, L = 25mm (1 Stück)											x	x	0,90
043065	4402010501	Skimmerwehr weiß	x	x		x	x	x	x	x	x	x			6,90
043065A	4402010080	Skimmerwehr anthrazit	x	x		x	x	x	x	x	x	x			8,30
043065G	4402010079	Skimmerwehr hellgrau	x	x		x	x	x	x	x	x	x			8,30
043065B	4402010076	Skimmerwehr beige	x	x		x	x	x	x	x	x	x			8,30
438382	4402010036	Skimmerwehr weiß			x										28,70
438382A	4402010099	Skimmerwehr anthrazit			x										34,40
043045	4402011501	Skimmerwehr											x	x	4,60
043066	4402010504	Siebkorb	x	x	x	x	x	x	x	x	x	x			4,20
043046	4402011502	Siebkorb											x	x	2,70
043067	4402010505	Saugplatte	x	x	x	x	x	x	x	x	x	x			8,00
043047	4402011503	Saugplatte											x	x	4,40
0430682	4402010508	Rahmen für Skimmerwehr weiß	x	x		x	x	x	x	x	x	x			6,30
0430682A	4402010042	Rahmen für Skimmerwehr anthrazit	x	x		x	x	x	x	x	x	x			7,60
0430682G	4402010120	Rahmen für Skimmerwehr hellgrau	x	x		x	x	x	x	x	x	x			7,60
0430682B	4402010119	Rahmen für Skimmerwehr beige	x	x		x	x	x	x	x	x	x			7,60
043068	4402010509	Skimmerdeckel weiß	x	x	x	x	x	x	x	x	x	x			12,90
043068A	4402010041	Skimmerdeckel anthrazit	x	x	x	x	x	x	x	x	x	x			15,50
043068G	4402010066	Skimmerdeckel hellgrau	x	x	x	x	x	x	x	x	x	x			15,50
043068B	4402010064	Skimmerdeckel beige	x	x	x	x	x	x	x	x	x	x			15,50
043048	4402011504	Skimmerdeckel weiß											x	x	4,70
043060	4402010510	Skimmerschaft rund und Deckel weiß	x	x	x	x	x	x	x	x	x	x			20,00
043060A	4402010040	Skimmerschaft rund und Deckel anthrazit	x	x	x	x	x	x	x	x	x	x			24,00
043060G	4402010069	Skimmerschaft rund und Deckel hellgrau	x	x	x	x	x	x	x	x	x	x			24,00
043060B	4402010067	Skimmerschaft rund und Deckel beige	x	x	x	x	x	x	x	x	x	x			24,00
043069	4402010506	Distanzring weiß	x	x		x	x	x	x	x	x	x			6,30
043069A	4402010039	Distanzring anthrazit	x	x		x	x	x	x	x	x	x			7,60
043069G	4402010075	Distanzring hellgrau	x	x		x	x	x	x	x	x	x			7,60
043069B	4402010073	Distanzring beige	x	x		x	x	x	x	x	x	x			7,60



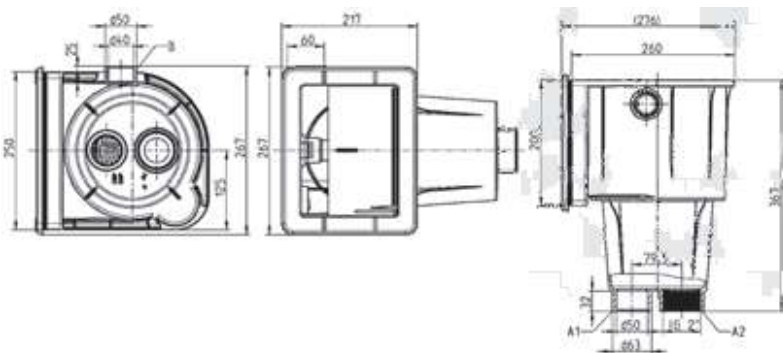
ERSATZTEILE OBERFLÄCHENABSAUGER ASTRAL KS



OBERFLÄCHENABSAUGER KS OCEAN



- | | | | |
|-------|--|----------|--------|
| 08270 | Oberflächenabsauger KS OCEAN
komplett mit Saugplatte NW 38/32, inkl. Foliendichtflansch mit Schrauben M5, 1 x Anschluss 2" I.G., 1 x DA50 Klebeanschluss, Gesamteinbautiefe 250 mm, Skimmeröffnung innen: 205 x 155 mm, mit V4A Gewindebuchsen | (170560) | 202,80 |
| 08274 | Oberflächenabsauger KS OCEAN
detto, jedoch mit selbstschneidenden Flanschschrauben. | (170542) | 144,90 |



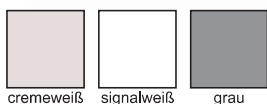
Zubehör und Ersatzteile zu KS OCEAN



- | | | | |
|--------|--|----------|--------|
| 08271 | Höhenverlängerung
mit rechteckigem Schaft, Verstellbarkeit 43 - 70 mm | (170607) | 44,20 |
| 08272 | Skimmerhalsverlängerung 250 mm , mit Buchsen | (170613) | 116,40 |
| 08273 | Skimmerhalsverlängerung 250 mm Breitmaul
kompl. mit Flansch u. Blende, Skimmerhals innen: 380 x 155 mm | (170615) | 177,80 |
| 082800 | Skimmerwehr OCEAN , 205 x 140 mm | (170587) | 40,80 |
| 082801 | Skimmerkorb OCEAN , D = 200 mm, H = 120 mm | (170597) | 48,90 |
| 082802 | Anschlag für Skimmerklappe | (150382) | 21,10 |
| 082803 | Saugplatte OCEAN , D = 201 mm | (150383) | 27,60 |
| 082804 | Skimmerdeckel rund OCEAN , D = 218 mm | (170588) | 59,70 |
| 082805 | Flansch, 200 x 250 mm | (150401) | 26,00 |
| 082806 | Blende für Flansch, 218 x 268 mm | (150385) | 27,50 |
| 082807 | Dichtung für Flansch, 200 x 250 mm ,
(Lippendichtung weiß) | (150386) | 35,30 |
| 082811 | Schraube für Flansch, M 5 x 25 | (80250) | 6,10 |



OBERFLÄCHENABSAUGER - KS, TYP MTS



06010 **Oberflächenabsauger V 20, Fliesenbecken** (1024) 290,70

Farbe: cremeweiß, ohne Saugplatte und Blende, Material:ABS, Höhenausgleich: max. 40 mm mit quadratischem Deckel.

Anschluss: 1 x Klebemuffe Ø 63,
1 x Klebemuffe Ø 50 für Überlauf
Gesamt-Höhe: 370 mm
Gesamt-Einbautiefe: 400 mm
Gesamt-Breite: 325 mm

06010sw **detto, jedoch Farbe: signalweiß** (10241)  290,70

06010gr **detto, jedoch Farbe: grau** (10248)  296,30



06011 **Oberflächenabsauger V 20, Folienbecken** (15241) 343,20

Farbe: cremeweiß, detto wie 06010, jedoch: inkl. Flansch und Dichtung mit eingegossenen Ms-Buchsen zur Flanschbefestigung.

06011sw **detto, jedoch Farbe: signalweiß** (152410)  343,20

06011gr **detto, jedoch Farbe: grau** (152415)  350,10



06005 **Oberflächenabsauger V 10, Folienbecken** (15130) 156,40

Farbe: signalweiß, ohne Saugplatte und Blende, kompakte Bauweise, hoher Wasserstand möglich.

Anschluss: 1 x Klebemuffe Ø 50/63
Gesamt-Höhe: 310 mm
Gesamt-Einbautiefe: 250 mm
Gesamt-Breite: 221 mm



06001 **Einhängeskimmer EH 2 MTS** (10031) 205,70

Farbe: cremeweiß, Material: ABS

Ersatzteile

060011 **Skimmerwehr für Eihängeskimmer EH** (E1003061) 24,60

06311 **Skimmerwehr für V10/V20 Skimmer** (E103005) 32,10

NIVEAUREGLER MECHANISCH FÜR ART 06010 und 06011



06021 **Mini-Niveau-Ventil KS DA20 Klebemuffe** (2021) 63,50

zum Einsatz in alle MTS Skimmer Ø 198 mm

060213 **Membrane 24 mm** 11,60

WATER LILY FETTABSORBER



24051 **WATER LILY Fettabsorber** per Karton 14,70

(6 Stück je Karton)

Im Skimmer platziert, absorbiert **WATER LILY** die Fettrückstände auf der Wasseroberfläche. Ideal bei Fettfilm von Sonnencremen.

FILTERSTRUMPF



24050 **Filterstrumpf für Siebkorb** per Karton 18,40

(1-Karton = 12 Stück)

ZUBEHÖRTEILE - OBERFLÄCHENABSAUGER - MTS

€ **Gruppe A**
exkl. MWSt.

	06015	Flanscheinheit Farbe: cremeweiß , Material: ABS zur nachträglichen Aufrüstung des Oberflächenabsaugers 06010 zur Folienmontage; oder in Verbindung der Halsverlängerung 06016	(152001)	78,70
	06015sw	detto, jedoch Farbe: signalweiß	(1520011)	 78,70
	06015gr	detto, jedoch Farbe: grau	(1520015)	 79,60
	06128	Flanscheinheit mit Edelstahlflansch V2A Material: ABS	(152002)	154,00
	06016	Halsverlängerung, Farbe: cremeweiß Material: ABS; Länge: 50 mm	(11200)	34,60
	06016sw	detto, jedoch Farbe: signalweiß	(112001)	 34,60
	06016gr	detto, jedoch Farbe: grau	(112005)	 34,60
	06017	Blende, Farbe: cremeweiß Material: ABS	(1020)	34,60
	06017sw	detto, jedoch Farbe: signalweiß	(102001)	34,60
	06017gr	detto, jedoch Farbe: grau	(102005)	 35,30
	060171	Blende, Material: V4A poliert	(10201)	 417,70
	06018	Beckenwand-Durchführung Farbe: cremeweiß , Material: ABS für vorgefertigte Becken, zum Ankleben eines Oberflächenabsaugers V 20	(1522)	126,80
	06018sw	detto, jedoch Farbe: signalweiß	(15221)	 126,80
	06018gr	detto, jedoch Farbe: grau	(15225)	 129,30
	06019	Saugplatte Ø 198 mm Anschluss: Steckmuffe für Tülle NW 32/38 zum Anschluss eines Schwimmschlauches für Bodensauger	(1021)	51,20

Ersatzteile für Skimmer MTS 06010/06011



06309	Skimmerschaft	(1024003)	34,80
06310	Skimmerdeckel	(1030041)	43,00
06311	Skimmerkorb	(103005)	32,10
06312	Skimmerwehr, für alle MTS-Skimmer	(103006)	54,90
06313	Klammer	(1030061)	4,20
06314	Schraube M 4 x 6 Wehr	(1140100406)	1,40
063141	Schraube M 4 x 16	(104104016)	2,80
06315	Flanschschraube M 6 x 20	(0106106022)	2,80
06316	Skimmerflansch	(1530071)	40,40
06317	Flanschdichtung	(153008)	30,40

Ersatzteile für Skimmer MTS 06005



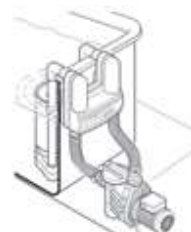
06311	Skimmerkorb zu MTS-V10	(103005)	32,10
06026	Skimmerwehr zu MTS-V10	(10130620)	27,90
06310	Skimmerdeckel zu MTS-V10	(103004)	43,00
06028	Flansch zu MTS-V10	(1513071)	15,40
06029	Dichtung zu MTS-V10	(151308)	10,30
060291	Flanschschraube V4A, M5 x 20 mm		1,60
06006	Blende zu MTS-V10	(101320)	25,30

Alle Ersatzteile in Farbe: cremeweiß (grau bzw. signalweiß auf Anfrage)

EINHÄNGESKIMMER SK 2 - TYP MTH

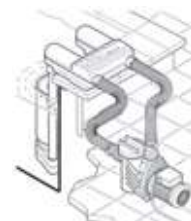


39100 **Einhängeskimmer-Set, verklebt mit Saugplatte** u. Beckenbefestigung speziell für Aufstellbecken
Material: PVC
Anschluss: 2 x Schlauch NW 38
Mindest-Beckentiefe: 650 mm
Handlauf-Breite max.: 60 mm



250,60

39101 **Einhängeskimmer-Set, unverklebt** detto wie oben, jedoch: für Beton-Folien / Fliesenbecken



250,60

Ersatzteile

MTH - EINHÄNGESKIMMER SK 2

39306	(01)	Bodenreiniger-Anschlussplatte	20,80
39105	(02)	Schwimmskimmer	94,90
39240	(03)	Vorfilterkorb	27,40
39156	(04)	Skimmergehäuse mit Saug- und Rücklaufrohr	127,70
39157	(06)	Saugnapfe aus Weich-PVC	14,30
39158	(07)	Beckenrandgehäuse komplett neu	159,30
39103	(09)	Abstandhalter 40 mm	7,50
39113	(10)	Schlauchschnelle 40 mm	5,00

MTH - EINHÄNGESKIMMER SK 2 mit Innenteil

39306	(01)	Bodenreiniger-Anschlussplatte	20,80
39105	(02)	Schwimmskimmer	94,90
39240	(03)	Vorfilterkorb	27,40
39156	(04)	Skimmergehäuse mit Saug- und Rücklaufrohr	127,70
39157	(06)	Saugnapfe aus Weich-PVC	14,30
39158	(07)	Beckenrandgehäuse komplett neu	159,30
39103	(09)	Abstandhalter 40 mm	7,20
39113	(10)	Schlauchschnelle 40 mm	5,00
39109	(12)	Befestigungsbügel	5,10
391108	(13)	Filterinnengehäuse-Oberteil	24,20
39154	(14)	Filterelement (Kartusche 2 Stk.)	107,10
39155		Kartuschengehäuse komplett (bestehend aus Teil 12, 13, 15)	256,00

SCHWIMM-SKIMMER-SET OHNE FILTERINNEENTEIL



- 01 Bodenreiniger
- 02 Schwimmskimmer
- 03 Vorfilterkorb
- 04 Skimmergehäuse
- 06 Saugnapf
- 07 Beckenrandgehäuse
- 09 Abstandhalter
- 10 Schlauchschnelle

SCHWIMM-SKIMMER-SET MIT FILTERINNEENTEIL



- 01 Bodenreiniger
- 02 Schwimmskimmer
- 03 Vorfilterkorb
- 04 Skimmergehäuse
- 06 Saugnapf
- 07 Beckenrandgehäuse
- 09 Abstandhalter
- 10 Schlauchschnelle
- 12 Befestigungsbügel
- 13 Filterinnengehäuse-Oberteil
- 14 Filterkartusche
- 15 Filterinnengehäuse-Unterteil




BODENABLÄUFE - TYP MTS KS

€ **Gruppe A**
exkl. MWSt.

 <p>06033</p>  <p>06033sw</p>	<p>06033 Bodenablauf mit Rost-Niro, Typ MTS Farbe: cremeweiß, für Beton- und Folienbecken Flansch: PPE; Sichtteil: VA Material: ABS Anschluss: 1 x 2" I.G. seitlich Klebemuffe Ø 63 unten</p>	<p>(4814) 97,90</p>
 <p>06033gr</p> 	<p>06033sw detto, jedoch Farbe: signalweiß 06033gr detto, jedoch Farbe: grau</p>	<p>(48140) 96,50 (48145) 104,70</p>
 <p>06039</p> 	<p>06039 Bodenablauf mit Blende V4A gelocht Typ MTS Farbe: cremeweiß, für Beton- und Folienbecken eckige Ausführung, Material: ABS Anschluss: 1 x 2" I.G. seitlich Klebemuffe Ø 63 unten</p>	<p>(4824) 142,90</p>
	<p>06039sw detto, jedoch Farbe: signalweiß</p>	<p>(48240) 142,90</p>
 <p>06039gr</p> 	<p>06039gr detto, jedoch Farbe: grau</p>	<p>(48245) 150,40</p>
 <p>060390</p> 	<p>060390 Bodenablauf mit Blende V4A Typ MTS Farbe: cremeweiß, für Beton- und Folienbecken runde Ausführung, Material: ABS Anschluss: Klebemuffe seitlich DA 63</p>	<p>(4825) 114,50</p>

Ersatzteile zu MTS-Bodenabläufe

	<p>06315 Niro Schraube M 6 x 20 für Flansch 06351 Flansch (cremeweiß) 06352 Flanschdichtung 06353 Einlegerost 06354 Niro Antiwirbeldeckel</p>	<p>(0106106022) 2,80 (480402) 29,90 (480403) 6,00 (4310) 28,40 (4320) 78,30</p>
---	--	---

WATER LILY FETTABSORBER

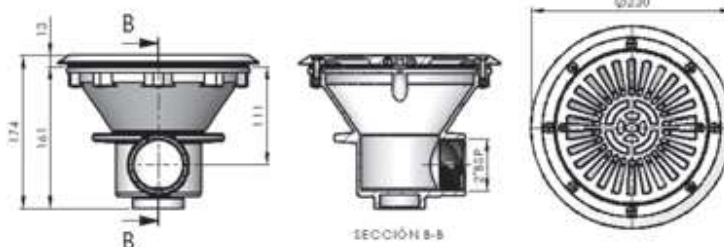
	<p>24051 WATER LILY (6 Stück je Karton)</p>	<p>per Karton 14,70</p>
---	--	-------------------------

BODENABLÄUFE - TYP ASTRAL KS

€ Gruppe A
exkl. MWSt.



- 043099 **Bodenablauf KS rund Typ Astral, Farbe weiß** (00271) 42,50
für Beton- und Folienbecken inkl. Flansch.
Material: ABS Gesamt-Einbauhöhe: 170 mm
Anschluss: 2" I.G. seitlich Gesamt-Einbau-Ø: 230 mm
- 043099A **detto, jedoch Farbe anthrazit** 51,00
- 043099H **detto, jedoch Farbe hellgrau** 51,00
- 043099A 043099B **detto, jedoch Farbe beige** 51,00



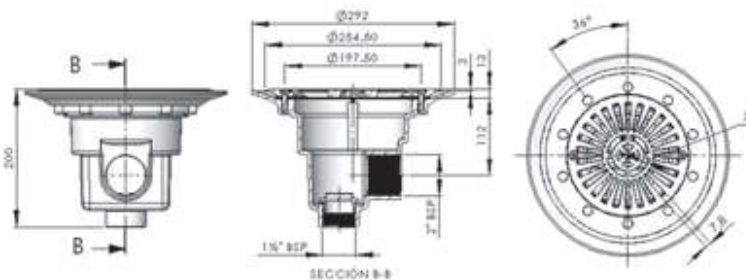
Ersatzteile zu 043099



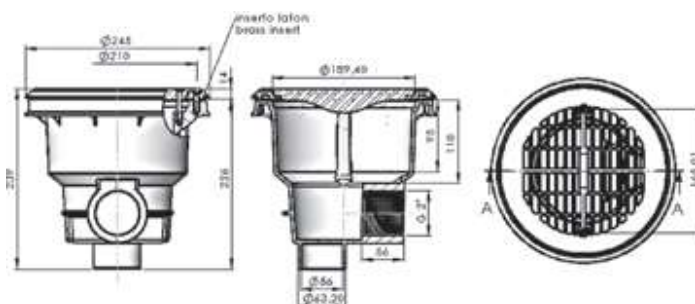
- 0430781 **Flanschsatz inkl. Deckel** zu 043099 per Stück 32,00
- 043087 **Linsensenkopfschraube** M6 x 20 mm per Stück 4,30
- 043097 **Ablaufgitterdeckel rund** zu 043095/407880 (00270/0003) (4402021002) 7,30
- 043096 **Dichtung rund** 12,40
- 043088 **Deckel alte Ausführung** (01467-001) 7,30



- 407880 **Bodenablauf KS rund Typ Astral, Farbe weiß, mit versenktem Flansch** (00270) 48,00
für Beton- und Folienbecken inkl. Flansch.
Material: ABS Gesamt-Einbauhöhe: 200 mm
Anschluss: 2" I.G. seitlich Gesamt-Einbau-Ø: 292 mm



- 456380 **Bodenablauf KS rund Typ Astral, Ø 245 mm Farbe weiß,** (56380) 63,30
für Beton- und Folienbecken inkl. Flansch, Dichtungen und Schrauben (mit Geweindeinserts), geeignet für den öffentlichen und privaten Bereich, max. Durchflussmenge 15 m³/h
Material: ABS Gesamt-Einbauhöhe: 239 mm
Anschluss: 1 x 2" I.G. seitlich Gesamt-Einbau-Ø: 245 mm
1 x 1 1/2" unten



Gemäß
DIN EN 16582-1
DIN EN 16713-2
EN 13451-1-3



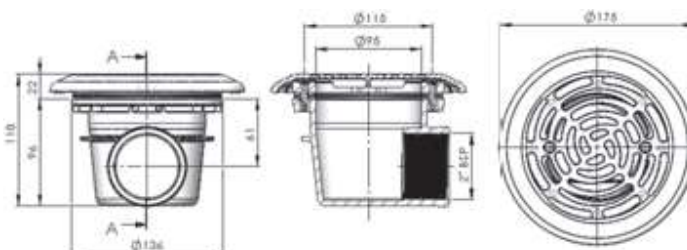
BODENABLÄUFE - TYP ASTRAL KS

€ Gruppe A
exkl. MWSt.



043083/434749

043083 **Bodenablauf KS rund Typ Astral, Farbe weiß** (27814) 32,10
für Beton- und Folienbecken inkl. Flansch.
Material: ABS Gesamt-Einbauhöhe: 120 mm
Anschluss: 1 x 2" I.G. seitlich Gesamt-Einbau-Ø: 170 mm



434749A



4347491

434749 **Bodenablauf KS detto Typ Astral** (34749) 32,10
jedoch mit Klebeanschluss DA63
434749A **detto, jedoch Farbe anthrazit** 36,90
4347491 **Deckel aus V4A für Bodenablauf 434749/043083** **Gruppe B** 38,60

Ersatzteile zu 043083/434749



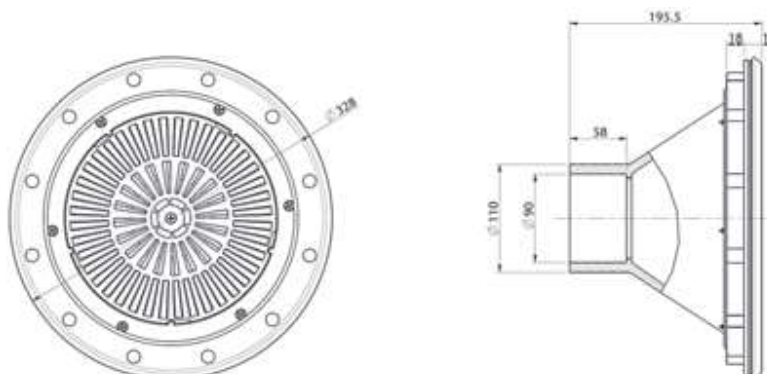
043082 **Flansch** (27814R0002) 5,80
0430821A **detto, jedoch Farbe anthrazit** (4402020024) 6,90
043084 **Dichtung, 2 Stück** (27814R0004) 18,10
0430821 **Deckel** (27814R0003) 4,50



422418 **Bodenablauf Grande** (22418) 378,00
aus Polyester mit Foliendichtflansch aus VA,
Klebeanschluss DA 110



411795 **Bodenablauf 3" regulierbar, Farbe weiß** (11795) **neu** 77,40
Aus weißem ABS. Absaugung, inkl. Dichtungen,
Flanschen und Schrauben. Die Durchflussmenge kann
durch Verdrehendes Gitters reguliert werden.
Oberfläche des Einlaufs 0,015 m². Durchflussmenge 20 m³/h bei 0,4 m/s.
Max. empfohlene Durchflussmenge 26 m³/h.



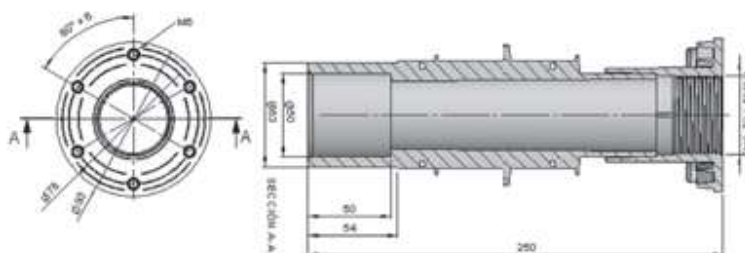
MAUERDURCHFÜHRUNGEN UND DÜSEN IN KUNSTSTOFF FÜR BETON- UND FOLIENBECKEN

● **NEU - TAUSCHBARES PATENT!** Sichtteil oder Durchführung wahlweise in KS oder VA siehe Seite 77

€ **Gruppe A**
exkl. MWSt.



449832 **Mauerdurchführung in KS**, mit Sacklöcher für Flanschmontage, 27,00
Länge 250 mm, Beckenseite: 1 1/2" I.G.,
Anschlussseite: Klebemuffe DA 50



449757 **Mauerdurchführung in KS, kurze Ausführung** 14,40
mit Sacklöcher für Flanschmontage,
Länge 61 mm, Beckenseite 1 1/2" I.G.
Anschlussseite: Klebemuffe DA 50



449756 **Flanschsatz in KS / PP** 10,20
inkl. Schrauben und Dichtung.

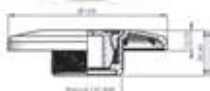


449754 **Mehrlochdüse in KS weiß, Blende D = 105 mm** 10,10
1 1/2" A.G., Gewindelänge 25 mm

449754A **detto, jedoch Farbe anthrazit** 12,10

449754H **detto, jedoch Farbe hellgrau** 12,10

449754B **detto, jedoch Farbe beige** 12,10



452681 **Einlaufdüse in KS weiß, Blende D = 105 mm** 10,00
Düsenkugel D = 13 mm, 1 1/2" A.G., Gewindelänge 25 mm



449755 **Saugdüse in KS weiß, Blende D = 105 mm** 6,70
1 1/2" A.G., Gewindelänge 25 mm

449755A **detto, jedoch Farbe anthrazit** 8,10

449755H **detto, jedoch Farbe hellgrau** 8,10

449755B **detto, jedoch Farbe beige** 8,10



419355 **Tülle inkl. O-Ring** (19355) 1,80
für Saugdüse 449755



04326 **Verschlussstopfen 1 1/2" mit O-Ring** (21207) 4,60
für 449832 / 449757 (2 Stück)

04633 **Schlüssel für Verschlussstopfen** (06667) 1,70



BECKENEINLAUFDÜSEN - TYP ASTRAL KS

€ **Gruppe A**
exkl. MWSt.



04323 **Einlaufdüse flache Ausführung, Farbe weiß für Folienbecken**

(00330) 24,50

Düsen-Ø: 14 / 20 / 25 mm
Anschluss: 2" A.G. mit Kontermutter / Ø DA 50



04323A **detto, jedoch Farbe anthrazit**

29,40



04323H **detto, jedoch Farbe hellgrau, (Lieferzeit ca. 4 Wochen)**

29,40



04323B **detto, jedoch Farbe beige, (Lieferzeit ca. 4 Wochen)**

29,40



469171 **VA-Blende inkl. Flansch mit Ø 20 mm Kugel Gruppe B** 27,90
zu Einlaufdüse 04323, 04323A. **Nicht für Salzwasser geeignet.**

469172 **VA-Blende inkl. Flansch mit Mehrfachkugel Gruppe B** 45,40
zu Einlaufdüse 04323, 04323A. **Nicht für Salzwasser geeignet.**

04323M **Mehrlochdüse flache Ausführung, Farbe weiß für Aufstell- und Beton-Folienbecken** (00330VV99) 24,50

Mehrlochdüse Gitterschlitzbreite <8 mm,
Anschluss: 2" A.G. mit Kontermutter / Ø DA 50 I.G.



04323MA **detto, jedoch Farbe anthrazit**

29,40



04323MH **detto, jedoch Farbe hellgrau, (Lieferzeit ca. 4 Wochen)**

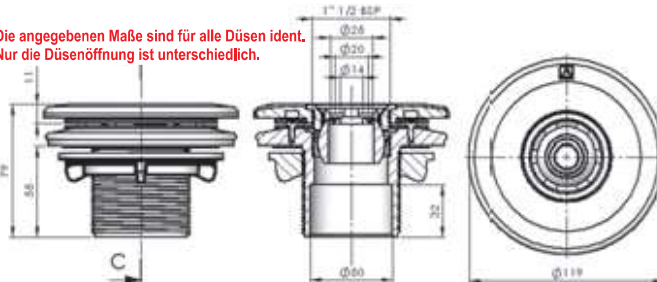
29,40



04323MB **detto, jedoch Farbe beige, (Lieferzeit ca. 4 Wochen)**

29,40

Die angegebenen Maße sind für alle Düsen ident.
Nur die Düsenöffnung ist unterschiedlich.



043230 **Einlaufdüse Multiflow** 25,90

gefertigt nach EN Norm 13451-1/13451-3
gleiche Bauweise wie 04323 jedoch mit spezieller Düse



043230A **detto, jedoch Farbe anthrazit**

31,10

043230H **detto, jedoch Farbe hellgrau, (Lieferzeit ca. 4 Wochen)**

31,10

043230B **detto, jedoch Farbe beige, (Lieferzeit ca. 4 Wochen)**

31,10



04325 **Einlaufkulissee, für Beton-Folienbecken** (06494) 23,60
2" A.G. / Klebemuffe Ø 50 mm

MAUERDURCHFÜHRUNG - KS, TYP ASTRAL STANDARD



04362 **Wanddurchführung ABS** (15663) 8,90

passend zu oben angeführten Düsen.

Material: ABS, Gew. 2", Länge: 300 mm
Spez. f. Düse 04323, 2" A.G. x DA 50

04303 **Einlaufdüse - Mini** (06501) 5,60

speziell für Aufstell-Becken, Tülle NW 32/38 mit
Dichtungen und Kontermutter 2", Ø 520 mm, 5000 lt./h




BECKENEINLAUFDÜSEN - TYP ASTRAL KS


€ **Gruppe A**
exkl. MWSt.

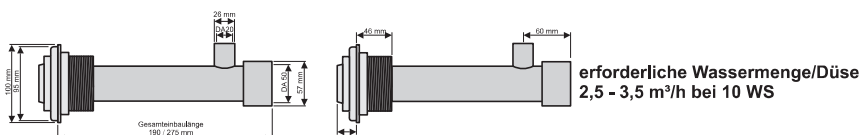
	400334	Einlaufdüse flache Ausführung, Kontermutter 2", für Fertigbecken	(00334)	13,80
	400334A	detto, jedoch Farbe anthrazit		16,60
	400334H	detto, jedoch Farbe hellgrau, (Lieferzeit ca. 4 Wochen)	 	16,60
	400334B	detto, jedoch Farbe beige, (Lieferzeit ca. 4 Wochen)	 	16,60
	400334M	detto, jedoch mit Mehrlochdüse Kontermutter 2", für Fertigbecken		13,80
	400334MA	detto, jedoch Farbe anthrazit		16,60
	400334MH	detto, jedoch Farbe hellgrau, (Lieferzeit ca. 4 Wochen)	 	16,60
	400334MB	detto, jedoch Farbe beige, (Lieferzeit ca. 4 Wochen)	 	16,60
	04321	Einlaufdüse flache Ausführung für Beton-Fliesenbecken Düsen-Ø: 14 mm oder 20 mm Anschluss: 2" A.G. / Klebemuffe Ø 50 mm	(00295)	10,10

Ersatzteile für Beckeneinlaufdüsen - Typ ASTRAL Standard KS

	046260	Kugel, Überwurfmutter, Kugelhalterung-Innenteil, und Durchschlag im Set (4402040201)		6,90
	046230	Flanschblende, Düsenschlüssel und Stopfen im Set für Düse 04323. (4404020501)		3,40
	046300	Flansch und Dichtung, für Düse 04323 (4402041702)		9,80
	0431610	Dichtungssatz, für Bodeneinlaufdüse 04316 (4402043501)		7,90
	04328	Kulisseneinsatz inkl. Überwurfmutter (4402044101)		2,90

MASSAGEDÜSEN FÜR BETON- UND FOLIENBECKEN

	432115	Massagedüse mit Luftinjektor und Wanddurchführung Einbaulänge 190 mm, Muffe DA 50 für Wasser - DA 20 für Luftanschluss, komplett mit Foliendichtflansch und Düseneinsatz D 19 mm		40,90
	432385	detto, jedoch Einbaulänge 275 mm, Muffe DA 50 für Wasser - DA 20 für Luftanschluss, komplett mit Foliendichtflansch und Düseneinsatz D 19 mm		43,50



BODENEINLAUFDÜSEN - TYP ASTRAL KS

€ Gruppe A
exkl. MWSt.



04316 **Bodeneinlaufdüse**
für **Beton-Folienbecken**
mengenverstellbar und verschließbar
Anschluss: 2" A.G. / Klebemuffe Ø 50 mm

(00340) 26,60

04316A **detto, jedoch Farbe anthrazit**

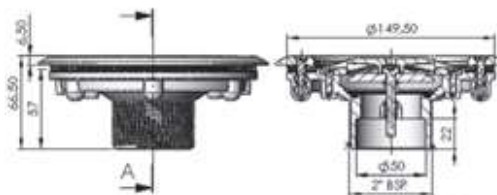
32,00

04316H **detto, jedoch Farbe hellgrau, (Lieferzeit ca. 4 Wochen)**

32,00

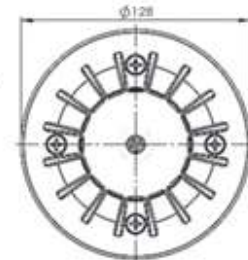
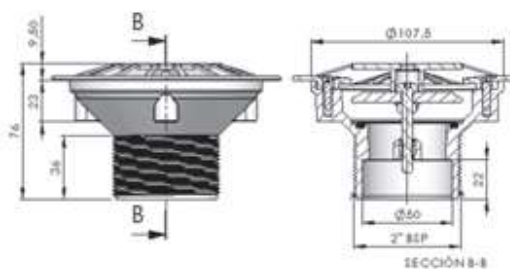
04316B **detto, jedoch Farbe beige, (Lieferzeit ca. 4 Wochen)**

32,00



04315 **Bodeneinlaufdüse**
für **Beton-Fliesenbecken**
mengenverstellbar und verschließbar
Anschluss: 2" A.G. / Klebemuffe Ø 50 mm

(00303) 11,50



293742 **Einlaufdüse mit Verteilerstern**
für Boden und Wandeinbau, komplett
mit Foliendichtflansch 2" A.G. x DA 50,
Gewindelänge 50 mm

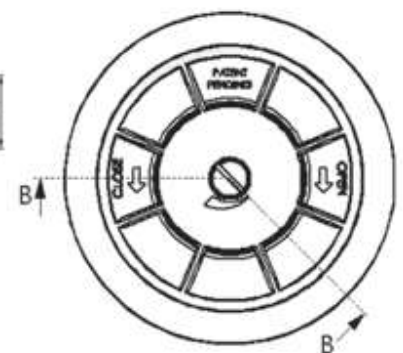
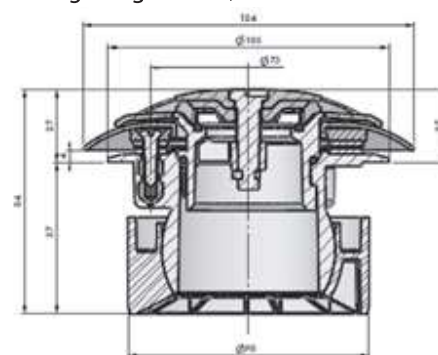
59,40

293740 **detto für Betonbecken, ohne Foliendichtflansch**

44,60

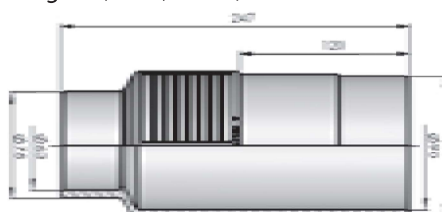
443588 **Bodeneinströmdüse** mit VA Flansch für Folienbecken
schwenkbarer Einklebeteil DA 90 passend zu Art.Nr.: 443590,
mengenregulierbar, Blende D 124mm

65,90



443590 **Bodendurchführung** für Bodendüse 443588
Länge 24,6 cm, PN 10, NW 90 x 75 x 63


23,10



WANDDURCHFÜHRUNGEN / FLANSCH- KS, TYP MTS


€ **Gruppe A**
exkl. MWSt.



06100	Wanddurchführung MTS für Beton- und Folien / Fliesenbecken Material: ABS; Länge: 300 mm, Beckenseite: 2" I.G. Anschlussseite: DA50	(3113)		55,60
06101	detto , jedoch Anschluss: Klebe DA63 / DA75 / 2"	(3114)		51,70
06103	Wanddurchführung MTS für Beton- und Folienbecken ABS Länge: 150 mm, Beckenseite 2" x Kl. Ø 50/633	(31125)		36,20
06102	Flanschsatz ABS, Farbe: cremeweiß , für Grundelement oder Mauerdurchführung Material: ABS ; inkl. Dichtung und Schrauben.	(3653)		17,00
06102sw	detto , jedoch Farbe: signalweiß	(36531)		17,00
06102gr	detto , jedoch Farbe: grau	(36535)		18,50
06142	Flanschsatz V4A , für Grundelement oder Mauer- durchführung, Material: V4A; inkl. Dichtung und Schrauben	(3553)		78,50

GRUNDELEMENTE-KS - TYP MTS



06105	Grundelement , für Beton- und Fliesenbecken Farbe: cremeweiß , Material: ABS; Gew.-Länge: 40 mm Beckenseite: 1 1/2" I.G. Anschlussseite: 2" A.G. / Klebemuffe Ø 50 mm	(31244)		13,10
06105sw	detto , jedoch Farbe: signalweiß	(312441)		13,10
06105gr	detto , jedoch Farbe: grau	(312445)		14,30
06106	Grundelement , für Beton- und Fliesenbecken Farbe: cremeweiß , Material: ABS; Gew.-Länge: 40 mm Beckenseite: 1 1/2" I.G. Anschlussseite: 2" A.G. / I. Gewinde 1 1/2"	(31254)		16,40
06106sw	detto , jedoch Farbe: signalweiß	(312541)		16,40
06106gr	detto , jedoch Farbe: grau	(312545)		18,20
06107	Grundelement , für Beton- und Fliesenbecken Farbe: cremeweiß , Material: ABS; Gew.-Länge: 70 mm Beckenseite: 1 1/2" I.G. Anschlussseite: 2" A.G. / Klebemuffe Ø 50 mm	(31247)		15,00
06107sw	detto , jedoch Farbe: signalweiß	(312471)		15,00
06107gr	detto , jedoch Farbe: grau	(312475)		17,00
06108	Grundelement , für Beton- und Fliesenbecken Farbe: cremeweiß , Material: ABS; Gew.-Länge: 70 mm Beckenseite: 1 1/2" I.G. Anschlussseite: 2" A.G. / I.-Gewinde 1 1/2"	(31257)		19,10
06108sw	detto , jedoch Farbe: signalweiß	(312571)		19,10
06108gr	detto , jedoch Farbe: grau	(312575)		21,00
06110	Grundelement , für Folienbecken Farbe: cremeweiß , Material: ABS; Gew.-Länge: 40 mm Beckenseite: 1 1/2" I.G. Anschlussseite: 2" A.G. / Klebemuffe Ø 50 mm	(36244)		15,60
06110sw	detto , jedoch Farbe: signalweiß	(362441)		15,60
06110gr	detto , jedoch Farbe: grau	(362445)		19,10
06111	Grundelement , für Folienbecken Farbe: cremeweiß , Material: ABS; Gew.-Länge: 70 mm Beckenseite: 1 1/2" I.G. Anschlussseite: 2" A.G. / Klebemuffe Ø 50 mm	(36247)		20,30
06111sw	detto , jedoch Farbe: signalweiß	(362471)		20,30
06111gr	detto , jedoch Farbe: grau	(362475)		22,20



EINLAUFDÜSEN - KS, TYP MTS

€ **Gruppe A**
exkl. MWSt.

	06109	Düsen-Einsatz, 1 1/2" A.G., Farbe: cremeweiß	(31331)	10,20
	06109sw	Material: ABS, Düsenöffnung: 9 mm		
	06109gr	detto, jedoch Farbe: signalweiß	(313311)	10,20
		detto, jedoch Farbe: grau	(313315)	12,20
	06112	Düsen-Einsatz, 1 1/2" A.G., Farbe: cremeweiß	(31332)	10,20
		Material: ABS, Düsenöffnungen: 7 x 7 mm		
	06112sw	detto, jedoch Farbe: signalweiß	(313321)	10,20
	06112gr	detto, jedoch Farbe: grau	(313325)	12,20
	06113	Düsen-Einsatz, 1 1/2" A.G., Farbe: cremeweiß	(31333)	10,20
		Material: ABS, Düsenöffnung: 25 mm		
	06113sw	detto, jedoch Farbe: signalweiß	(313331)	10,20
	06113gr	detto, jedoch Farbe: grau	(313335)	12,20
	06104	Verlängerung, Farbe: cremeweiß	(31241)	10,20
		Material: ABS; Verlängerung: Ø 50 mm		
		zum Verlängern der Grundelemente mit Klebemuffe		
		Grundelementeseite: Klebenippel Ø 50 mm		
		Anschlussseite: 2" A.G. / Klebemuffe 50 mm		
	06114	Kulissen-Einsatz, Farbe: cremeweiß 1 1/2" A.G.	(3143)	9,40
		Material: ABS, mengenverstellbar		
	06115	Muschel-Einsatz, Farbe: cremeweiß 1 1/2" A.G.	(3173)	14,20
		Material: ABS		
	06116	Stopfen-Einsatz, Farbe: cremeweiß 1 1/2" A.G.	(3163)	12,00
		Material: ABS, Gew.-Länge: 15 mm mit O-Ring		
	06116sw	detto, jedoch Farbe: signalweiß	(31631)	12,00
	06116gr	detto, jedoch Farbe: grau	(31635)	13,20
	06119	Tüllen-Einsatz, 1 1/2" A.G. - NW 38	(6313)	16,30
		Material: ABS		
	06120	Air-Mix-Einsatz, 1 1/2" A.G.	(3193)	49,70
		Material: ABS, inkl. flexiblem Luftrohr:		
		Düsen-Mitte bis Lufteinlass: 51 cm		
	06118	Montageschlüssel, Material: PA	(3401)	32,90
		erleichtert das Ein- und Ausdrehen		
		der Grundelemente und der diversen Einsätze		
	06121	Befestigungssatz, Material: PA	(3634)	11,40
		Kontermutter 2", inkl. 2 Dichtungen		
		passend für alle Grundelemente		
	061211	Dichtung zu 06121	(E3534011)	10,40
	06122	Montageschlüssel, Material: PA	(3402)	25,50
		erleichtert das Festziehen der Kontermutter		
		aus Befestigungssatz Art. 06121		
	06125	Air-Ex Taster, elektrisch	(300502)	150,50
		Kabel: 2 x 1,5 mm², Länge: 1,9 m, Material: ABS		
		2" A.G., Gew.-Länge: 40 mm		
	06126	Air-Ex Taster, pneumatisch	(300503)	104,20
		detto wie oben		
		PN Schlauch: A.-Ø = 5 mm, I.-Ø = 3 mm, L. = 95 cm		

STOPFEN - KS

€ **Gruppe A**
exkl. MWSt.



04326	Stopfen 1 1/2" A.G., ASTRAL-Düse inkl. O-Ring ; Gew.-Länge: 10 mm	6,50
08489	Stopfen 1 1/2" A.G. ABS inkl. O-Ring; Gew.-Länge: 15 mm	6,30
08488	Stopfen 2" A.G. ABS inkl. O-Ring; Gew.-Länge: 20 mm	7,90
08485	Stopfen 3" A.G. ABS inkl. O-Ring; Gew.-Länge: 30 mm	12,80
427867	Stopfen 1 1/2" A.G., ABS AS inkl. O-Ring ; Gew.-Länge: 18 mm	2,70
427868	Stopfen 2" A.G. ABS AS inkl. O-Ring; Gew.-Länge: 18 mm	4,10
08496	Reduktion 2" A.G. x 1 1/2" I.G., KS	4,70
04917	Winterstopfen NW 42 - 50 AS	12,00
04918	Winterstopfen NW 56 - 63 AS	25,00

UNIVERSAL LEITUNGS-PRÜFSTOPFEN

- aus verzinktem Stahl mit Gummibalg
- Verschlusskappe mit Dichtung 1/2"
- Spannvorrichtung mit Stahl-Flügelmutter
- speziell für Leitungsprüfung bis 3,5 bar lt. EN-NORM 16713

€ **Gruppe B**
exkl. MWSt.



32160	Leitungs-Prüfstopfen für Rohre DA40 und DA50 von D 36 mm bis D 48 mm	33,40
32161	Leitungs-Prüfstopfen für Rohr DA63 von D 49 mm bis D 60 mm	33,70
32162	Leitungs-Prüfstopfen für Rohr DA75 von D 62 mm bis D 75 mm	33,90
32163	Leitungs-Prüfstopfen für Rohr DA90 von D 73 mm bis D 85 mm	35,20
32164	Leitungs-Prüfstopfen für Rohr DA110 von D 94 mm bis D 108 mm	35,30
32167	Abdruckarmatur, Anschluss 1/2" I.G. mit Absperrhahn, Manometer und Gardena-Schlauchanschluss	45,30

TÜLLEN - KS

€ **Gruppe A**
exkl. MWSt.



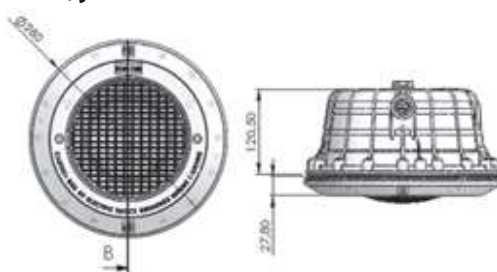
04919	Schlauchtülle NW 38/32 x 1 1/2" A.G. + O-Ring AS	1,60
08492	Schlauchtülle NW 38 x 1 1/2" A.G. weiß	2,00
08493	Schlauchtülle NW 38 x DA 50 Klebe weiß	2,00
084901	Schlauchtülle NW 38 x 1 1/2" I.G. weiß	8,20
08491	Schlauchtülle NW 32/38 x 1 1/2" A.G. weiß	4,80
084912	Schlauchtülle NW 32/38 x DA 50 Klebe weiß	4,10
08494	Doppelschlauchtülle NW 38 x NW 38 weiß	2,50
084942	Doppelschlauchtülle NW 32 x NW 38 weiß	2,50
084941	Doppelschlauchtülle NW 32 x NW 32 weiß	2,50
08495	Schlauchtülle NW 38, 90° x 1 1/2" A.G.	6,10
084911	Schauglas Tülle , NW38 x 1 1/2" A.G.	6,10
08490	Schauglas transparent , 1 1/2" A.G. x DA 50 Klebe	5,80
08191	Schlauchschellenset geblistert, NW 32 - 44, 4 Stk	10,40
08242	T-Stück NW 38 schwarz	9,30



UNTERWASSERSCHEINWERFER - TYP ASTRAL KS



- 043100 **Scheinwerfer Standard Folienbecken** (07667) 174,20
300 Watt, 12 Volt, **mit Einbaunische und Flansch komplett**
inkl. 1,5 m Kabel, und **Kabelschuttschlauch**, Blende Ø 280 mm
- 407668 **detto, jedoch mit VA Flansch** (07668) 228,70



- 043110 **Kabelanschlussdose, Anschlüsse 3/4"** (15861) 21,90
- 043104A **Blende anthrazit aus KS**, zum Nachrüsten für Scheinwerfer
043100 und 043106 (nicht für LED-Scheinwerfer) 18,20

Zubehör und Ersatzteile zu Scheinwerfer



- 043106 **Einbaunische Folienbecken**, mit Flansch und (17805) 53,00
Schrauben, ohne Kabelschuttschlauch, Einbautiefe 122 mm
- 043102 **Scheinwerfereinsatz, 12 V / 300 W** zu 043100 (11279) 121,20
- 4073871 **Ersatzblende VA, für Scheinwerfer** **Gruppe B** 22,90
- 043103 **Flansch und Schrauben**, ohne Dichtung (4403012411) 32,60
- 043103A **detto, jedoch Farbe anthrazith** 32,60
- 01115 **Flansch inkl. Schrauben und Dichtung, Gbz10** **Gruppe B** 147,60
- 043133 **Ersatzdichtungen** für Flansch 043103 (4403011010) 2 Stk. 19,70
- 0431126 **Doppellippendichtung**, für Stahlmantelbecken (14517-0500) 18,10
- 042853 **Kabelschuttschlauch ca. 1m, 3/4", PG 16** (28138) **Gruppe B** 2,90
- 0428521 **Kabelschuttschlauch NW29, 25 m Rolle** (364030) **Gruppe B** 204,90
- 043131 **Tülle M25, für Nische 043106, NW19** 6,00
- 06063 **Kabelschuttschlauch, NW19, VE = 25 lfm** (0317620026) per lfm 6,60
- 01412 **Ersatzlampe 300 Watt, 12 Volt** 34,90
- 043104 **Blenden Set KS weiß** (4403010302) 14,90
- 043107 **O-Ring für Scheinwerfer** (4403010304) 10,10
- 043126 **Befestigungsclipsatz für 043100** (4403010306) 5,10
- 043114 **Kappe für Lampe** (4403010305) 22,60
- 042862 **PG-Dichtung zu LED-Kabel**, (37159-001) 2,40
- 043108 **Würgenippelsatz**, (Verschr. u. Gummi) DA22/DI12 (4403010312) 2,50
inkl. Muffe
- 043129 **Anschlusszubehör für 043100** (4403010307) 26,10
inkl. Dichtung, Klammer und Keil
- 043132 **Stopfen für Einbaunische**, zu 043106 (4403010313) 3,40
inkl. Muffe
- 042863 **Zwiebelringdichtung**, (01320438) 2,40
zur Abdichtung von Kabeln,
variabler Querschnitt von Ø 7,5/9,5/12/14,5 mm



€ **Gruppe A**
exkl. MWSt.

UNTERWASSERSCHEINWERFER KS - FLACH ASTRAL



- | | | |
|--------|--|--------|
| 043105 | Scheinwerfer extra flach für Beton-Folienbecken
Lampe Halogen 100 Watt, 12 Volt, Kabellänge 3 m
zum nachträglichen Einbau , Blende Ø 290 mm, Einbautiefe 63 mm
(00361) | 124,30 |
|--------|--|--------|

MIDI UNTERWASSERSCHEINWERFER KS - ASTRAL



- | | | |
|-------|--|------------------|
| 04314 | Scheinwerfer Midi Folienbecken
50 Watt, 12 Volt
mit Einbaunische , Flansch, Schrauben
und 5 m Kabel, Einbautiefe 135 mm | (33711-S) 149,50 |
|-------|--|------------------|



- | | | |
|-------|---|----------------|
| 04318 | Scheinwerfer Mini
50 Watt, 12 Volt, 2" A.G.
mit Kontermutter aus Messing
und 2 m Kabel | (33685) 133,90 |
|-------|---|----------------|

- | | | |
|---------|--|--------------------|
| 0431410 | Ersatzglas inkl. Dichtung ,
für Midi-Scheinwerfer
Art. 04314/04318, | (4403012003) 12,10 |
|---------|--|--------------------|

- | | | |
|--------|-------------------------------|--------------------|
| 043139 | Ersatzblende für 04314 | (4403011601) 10,00 |
|--------|-------------------------------|--------------------|

Ersatzteile Scheinwerfer - MIDI - MINI



- | | | |
|--------|-------------------------------------|-------|
| 043140 | Ersatzlampe 50 Watt, 12 Volt | 12,10 |
|--------|-------------------------------------|-------|



- | | | |
|--------|-------------------------------------|-------------------|
| 043182 | Stecker für Ersatzlampe Midi | (4403011403) 8,10 |
|--------|-------------------------------------|-------------------|



- | | | |
|--------|--------------------------------------|----------------|
| 043146 | Ersatzlampe 100 Watt, 12 Volt | (800120) 20,20 |
|--------|--------------------------------------|----------------|

- | | | |
|--------|---------------------------------|------|
| 043149 | PVC Mutter schwarz, PG 9 | 2,50 |
|--------|---------------------------------|------|



0431410

- | | | |
|---------|---|--------------------|
| 0431410 | Ersatzglas zu Midi-Scheinwerfer
inkl. Dichtung und Pressflansch | (4403012003) 12,10 |
|---------|---|--------------------|



043138

- | | | |
|--------|--|---------------|
| 043138 | Einbaunische zu Midi-Scheinwerfer (04314) | (00369) 54,70 |
|--------|--|---------------|

- | | | |
|--------|--------------------------|------|
| 043143 | Flansch Set detto | 8,90 |
|--------|--------------------------|------|

- | | | |
|--------|------------------------|------|
| 043144 | Flanschdichtung | 9,40 |
|--------|------------------------|------|

- | | | |
|--------|--------------------------------|------|
| 043147 | Dichtung D16 für Nische | 2,20 |
|--------|--------------------------------|------|



UNTERWASSERSCHEINWERFER - KS, TYP MTS



		06040 Scheinwerfer komplett 300 W / 12 V, Blende rund , (8553) 382,70 Farbe: cremeweiß, Birne verstellbar bis 15° , für Beton-Folienbecken Material ABS, ohne Kabelschuttschlauch, Kabel: 2 x 4 mm ² , Kabellänge 3,0 m, Gesamt-Einbautiefe: 124 mm, Gesamt-Einbau-Ø: 250 mm, Einbauöffnung Ø: 190 mm, Aufbauhöhe Blende: ca. 17 mm	
		06040sw detto, jedoch Farbe: signalweiß (85531) 382,70	
		06040gr detto, jedoch Farbe: grau (85535) 393,40	
		06044 detto wie oben, jedoch nur Scheinwerferereinsatz (80531) 206,50	
		06042 Scheinwerfer komplett 300 W / 12 V (85331) 563,70 detto wie oben, jedoch Blende: rund, V4A	
		06046 detto wie oben, jedoch nur Scheinwerferereinsatz (E8033111) 414,30	
		06050 Scheinwerfer komplett 300 W / 12 V (8543) 371,00 Farbe: cremeweiß, detto wie oben, jedoch Blende: eckig, ABS	
		06055 detto wie oben, jedoch nur Scheinwerferereinsatz (80431) 201,80	
		06063 Kabelschuttschlauch , VE = 25 lfm (0317620026) per lfm. 6,60	
		06065 Kabel Anschlussdose , Material: ABS (8701) 39,40 Farbe: cremeweiß, Anschluss: 1 x Tülle PG 21 unten, 1 x Tülle PG 21 seitlich, 1 x I.G. PG 29 seitlich	
		06065sw detto, jedoch Farbe: signalweiß (87011) 39,40	
		06065gr detto, jedoch Farbe: grau (87015) 41,30	
		06060 Einbaunische Beton-Folienbecken , Material: ABS(854002) 185,20 mit Flansch jedoch ohne Kabelschuttschlauch Gesamt-Einbautiefe: 120 mm, Gesamt-Einbau-Ø: 250 mm	

Ersatzteile Scheinwerfer

	01412 Ersatzbirne 300 W / 12 V (412000) 34,90	
	06315 Flanschschraube M 6 x 20 (0106106020) 2,90	
	06361 Flansch (8540022) 32,70	
	06362 Dichtung für Flansch (8540023) 32,00	
	06363 O-Ring Birne (804005) 10,90	
	06364 Kappe grün mit Gewinde M20 (8040031) 33,90	
	06365 Schlauchnippel PG 21 x 20 (80400201) 22,00	
	01559 Silikonkabel 2 x 6 mm² (090051) 16,20	Gruppe B
	06367 Federbügel VA (804004) 26,10	
	063671 Polyamid Klammer Set (801003) 19,40	
	06372 Dichtring PG 13,5 (8701063) 3,90	
	063672 Gummi Dichtung PG 13,5 (8701062) 3,90	
	063673 Druckschraube PG 13,5 (8701064) 3,90	
	063674 Druckschraube M20 (E8701065) 3,90	
	06368 Birnenring PPA (E8030012) 29,50	
06370 Blende rund, ABS (805001) 56,20		
06371 Blende quadratisch, ABS (804001) 56,20		
063712 Blende V4A (E803001) 284,40		



Bei Birnenwechsel auch O-Ring erneuern!
Alle Ersatzteile in Farbe: cremeweiß (grau bzw. signalweiß auf Anfrage)



UNTERWASSERSCHEINWERFER KS - TYP BOLZANO

€ **Gruppe A**
exkl. MWSt.

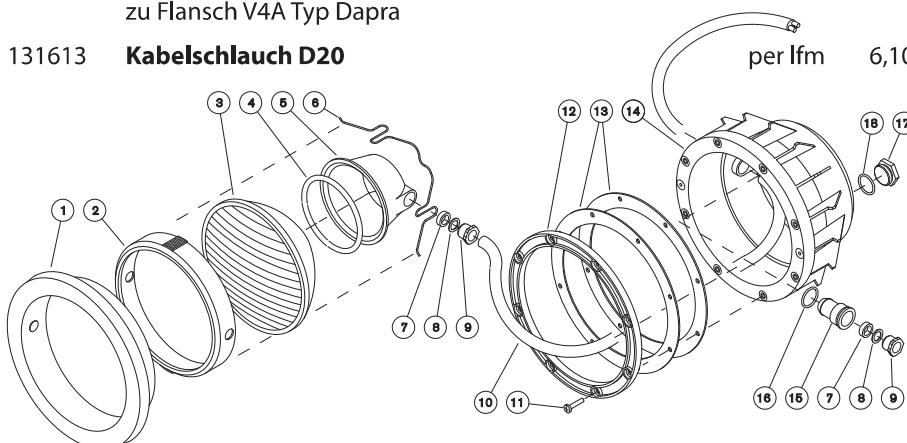


13160	KS-Scheinwerfer 300 W / 12 V, runde Ausführung verstellbar bis 15°, für Beton-Folienbecken, mit Einbaunische, inkl. KS-Flansch , Dichtung und Kabelschutzrohr.	212,10
13160LR	detto, jedoch mit Astral LED PAR56 Lampe, RGB	521,00
13160LW	detto, jedoch mit Astral LED PAR56 Lampe, weiß	406,00
13150	KS-Scheinwerfer 300 W / 12 V, runde Ausführung verstellbar bis 15°, für Beton-Folienbecken, mit Einbaunische, inkl. Edelstahlflansch , Dichtung und Kabelschutzrohr.	276,80
13164	Blende Edelstahl V4A, steckbar V2A	110,50

Ersatzteile



01412	Ersatzlampe 300 W 12 V	Teil 3	34,90
13161	Einbaunische	Teil 14	121,40
13162	Scheinwerfereinsatz 300 W 12 V KS inkl. 2,5 m Kabel	Teil 1-10	105,10
13167	Lampenkappe	Teil 5	11,70
13168	Blende für Scheinwerfer KS	Teil 1	10,50
131681	Verstellring für Blende	Teil 2	10,00
131671	Federbügel V4A	Teil 6	15,90
13169	KS-Kabelverschraubung PG 13,5, für Scheinwerfereinsatz 1/2"	Teil 7-9	6,40
131691	Pressring für detto	Teil 8	0,80
131692	Tülle V4A mit O-Ring, PG 21	Teil 15-16	23,30
131694	Druckschraube, PG 21 V4A		12,30
131693	KS-Stopfen für Nische	Teil 17	2,20
13166	KS-Flansch, ohne Dichtung	Teil 12	9,10
13165	Dichtung für Flansch (2 Stück)	Teil 13	17,80
131651	Schraube V4A, M6 x 18 mm, zu UWS-Flansch KS	Teil 11	0,90
13171	Edelstahl V4A-Flansch		76,20
13170	O-Ring für Lampenkappe	Teil 4	6,50
131652	Schraube, M6 x 16 mm, zu Flansch V4A Typ Dapra	Teil 11	1,10
131613	Kabelschlauch D20	per lfm	6,10



ASTRAL - LUMIPLUS FLEXI V1 komplett LED-Scheinwerfer 12V Weiß und RGB (mehrfarbig)



Ein neues System von LumiPlus Flexi V1.11 Scheinwerfern. Die weißen LEDs werden durch einen Ein- und Ausschalter angesteuert. Die RGB Lampen werden entweder mit einem Taster (432458) oder einem Empfängermodul (427818) angesteuert. Bei Verwendung des Empfängermoduls kann optional eine Fernbedienung (441988) genutzt werden. Insgesamt können 12 Einzelfarben und 8 Farb-Abläufe eingestellt werden.

Das Scheinwerfer-Set enthält Nische, Flansch, Kabelschutzschlauch und Leuchtmittel.



€ **Gruppe B**
exkl. MWSt.



- | | | | |
|-------------------------|--|--|--------|
| 043100WW
043100RGBW | | LED komplett Scheinwerfer Lumiplus Flexi V1 (Lumen 1.485) 267,40
LED Lichtfarbe weiß, Blende Farbe weiß,
12V, 16W, 2,5m Kabel, bestehend aus Nische 043106, Kabelschutzschlauch 042853, Blende 471209, Leuchtmittel 471200 | |
| 043100WA
043100RGA | | detto, jedoch Blende Farbe anthrazit | 271,50 |
| 043100WH
043100WB | | detto, jedoch Blende Farbe hellgrau | 271,50 |
| 043100WB
043100RGA | | detto, jedoch Blende Farbe beige | 271,50 |
| 043100WH
043100RGBH | | LED komplett Scheinwerfer Lumiplus Flexi V1 (Lumen 1.100) 308,40
LED Lichtfarbe RGB, Blende weiß,
12V, 22W, 2,5m Kabel, bestehend aus Nische 043106, Kabelschutzschlauch 042853, Blende 471209, Leuchtmittel 471203 | |
| 043100WB
043100RGA | | detto, jedoch Blende Farbe anthrazit | 312,50 |
| 043100RGBH
043100RGA | | detto, jedoch Blende Farbe hellgrau | 312,50 |
| 043100RGA
043100RGA | | detto, jedoch Blende Farbe beige | 312,50 |

Inklusive Nische, Kabelschutzschlauch, Blende und Leuchtmittel

Zubehör und Optionen zu LUMIPLUS Flexi V1



- | | |
|---------|--|
| 432458 | Externer Farbwahltaster zu RGB-Scheinwerfer 96,60
ermöglicht die Kontrolle von bis zu 15 Scheinwerfer, 7 Farb- und 7 Sequenzeinstellungen, der Taster wird am Trafo primärseitig 230 V einfach zwischengeschaltet. |
| 427818 | Steuergeräteempfänger für Fernbedienung (Empfänger) 296,10
zu RGB-Scheinwerfer ermöglicht die Kontrolle von LED- Scheinwerfern bis max. 900 VA, Ein-Aus Schaltung, Farbwechsel, Sequenzen, und Zeitschaltung, 12 Farben und 8 Sequenzen, Antennenkabel 2,5 m |
| 441988 | Fernbedienung mit Funk (Sender) 167,10
zum komfortablen Einstellen des Empfängers 427818. |
| 4419881 | Ersatzbatterie zu 441988 4,10 |
| 014048 | Kabel 2,5mm² zum Verlängern per lfm 7,80 |



ASTRAL - LUMIPLUS FLEXI V1 komplett LED-Wireless-Scheinwerfer 12V

Ein neues System von LumiPlus Flexi V1.11 Scheinwerfern - wird mit einer Wireless Fernbedienung bedient. Um die Verwendung zu erleichtern ist der Empfänger direkt auf der Platine im Leuchtmittel integriert. Bei Salz oder Edelstahlbecken sollte ein Range Extender verwendet werden. Insgesamt können 12 Einzelfarben und 8 Farb-Abläufe eingestellt werden.

Das Scheinwerfer-Set enthält Nische, Flansch, Kabelschuttschlauch und Leuchtmittel.

Gruppe B
exkl. MWSt.



043100WIREW **LED komplett Wireless-Scheinwerfer** (Lumen 1.100) 393,40
Lumiplus Flexi V1,
LED Lichtfarbe RGB, Blende Farbe weiß,
 12V, 22W, 2,5m Kabel, bestehend aus Nische 043106, Kabelschuttschlauch 042853, Blende 471209, Leuchtmittel 471206, **inkl. Fernbedienung**

043100WIREA **detto, jedoch Blende Farbe anthrazit** 397,50
 043100WIREH **detto, jedoch Blende Farbe hellgrau** 397,50
 043100WIREB **detto, jedoch Blende Farbe beige** 397,50



Erweiterungsscheinwerfer ohne Fernbedienung





043100WIROW **LED komplett Wireless-Scheinwerfer** (Lumen 1.100) 306,50
Lumiplus Flexi V1,
LED Lichtfarbe RGB, Blende Farbe weiß,
 12V, 22W, 2,5m Kabel, bestehend aus Nische 043106, Kabelschuttschlauch 042853, Blende 471209, Leuchtmittel 471206, **ohne Fernbedienung**

043100WIROA **detto, jedoch Blende Farbe anthrazit** 310,60
 043100WIROH **detto, jedoch Blende Farbe hellgrau** 310,60
 043100WIROB **detto, jedoch Blende Farbe beige** 310,60



Zubehör und Optionen zu LUMIPLUS Flexi V1

	464633	Signalverstärker - Lumiplus Wireless Range Extender	90,20
	459125	Ersatzfernbedienung	111,30



12118E	Trafo 50 VA	f. 1 Scheinwerfer	50 Watt	Anschluss 12V	Sicherung 0,5A T	82,70
12118C	Trafo 50 VA	f. 1 Scheinwerfer	50 Watt	Anschluss 11/12/13V	Sicherung 0,5A T	91,00
12119E	Trafo 100 VA	f. 2 Scheinwerfer	2x50 Watt	Anschluss 12V	Sicherung 1,0A T	96,60
12119C	Trafo 100 VA	f. 2 Scheinwerfer	2x50 Watt	Anschluss 11/12/13V	Sicherung 1,0A T	106,30
12119L	Trafo 100 VA	f. 1 Scheinwerfer	max.100 Watt	Anschluss 12V	Sicherung 1,0A T	95,50



ASTRAL LED - SCHEINWERFERSYSTEM LUMIPLUS FLEXI



Die neue Familie der LumiPlus Unterwasserscheinwerfer FlexiNiche und FlexiRapid zeichnet sich durch ihre große Anpassungsfähigkeit an jede Art von neuem und vorhandenem Folien- oder Betonbecken aus und kann in einer Nische oder in einer Wanddurchführung montiert werden.

Ein Umrüsten von Halogen 300 W auf LED Technik war noch nie so einfach. Das LumiPlus FlexiNiche System kann in fast jeder Nische mit einem Innendurchmesser von 180 - 230 mm verwendet werden. Unabhängig vom Hersteller oder dem Material der Nische.

Maximale Flexibilität mit dem neuen LumiPlus Flexi-System von AstralPool. Ideal für jedes Schwimmbecken, öffentlich und privat, für Neuinstallationen, Sanierungen sowie Austausch und Umrüsten auf innovative LED-Technik.

Um einen Pool korrekt zu beleuchten, empfiehlt es sich, für je 20 m² Wasseroberfläche einen LumiPlus Flexi V1 oder für je 25 m² Wasseroberfläche einen LumiPlus Flexi V2 zu installieren. Die Scheinwerfer müssen immer unter Wasser installiert und betrieben werden.

3 Schritte zum individuellen Kunststoff Scheinwerfer LumiPlus Flexi:

1	2	3
<p>Nische oder Mauerdurchführung wählen.</p> <p>Nische: Jede Nische (Beton/Folie) mit einem Innendurchmesser von 180-230 mm kann verwendet werden</p>  <p>Mauerdurchführung: 1 1/2" I.G.</p> 	<p>Blende wählen... und Einschrauben</p> <p>Standardfarben: weiß und anthrazit (auf Bestellung auch hellgrau oder beige)</p>  	<p>Leuchtmittel wählen - Einschrauben und fertig!</p> <p>Weiß (1485 Lumen), Warmweiß (4320 Lumen), Mehrfarbig (RGB) (1100 Lumen), Mehrfarbig (RGB) mit Wireless Fernbedienung (2544 Lumen)</p>    

Vorteile von LumiPlus Flexi

- kann in jede marktübliche Nische eingebaut werden
- eignet sich perfekt für Sanierungen
- Blende ist in vier Farbe erhältlich (weiß, anthrazit; auf Bestellung auch sand und hellgrau)
- Große Auswahl an Leuchtmitteln
- 300 W Scheinwerfer auf 16 W LED einfach umrüstbar
- Einfache Handhabung, alles aus einer Hand, perfektes Ergebnis!



ASTRAL LED - SCHEINWERFERSYSTEM LUMIPLUS FLEXI

€ **Gruppe A**
exkl. MWSt.



1 LumiPlus Flexi Nischen und Einsätze



- 043106 **Einbaunische Folienbecken** (17805) 53,00
mit Flansch und Schrauben, ohne Kabelschuttschlauch,
Einbautiefe 122 mm
**Weitere Nischen mit einem Innendurchmesser von
230 mm und 180 mm sind ebenfalls erhältlich.**
- 449832 **Mauerdurchführung in KS**, mit Sacklöcher
für Flanschmontage,
Länge 250 mm, Beckenseite: 1 1/2" I.G.,
Anschlussseite: Klebemuffe DA 50 27,00
- 449757 **detto, jedoch Länge 61 mm** 14,40
mit Sacklöcher für Flanschmontage,
Länge 61 mm, Beckenseite 1 1/2" I.G.
Anschlussseite: Klebemuffe DA 50

LumiPlus FlexiNische	Version	Lumen
Design RGB	V1	1.100
Design weiß		1.485
Design RGB	V2	2.544
Design weiß		4.320

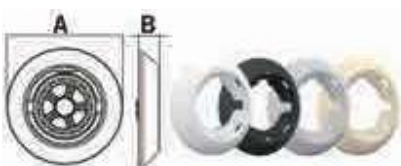
2 LumiPlus Flexi Blende

Wählen Sie die LumiPlus Flexi Blende nach der Art der Befestigung aus. FlexiNische für Befestigung in einer Nische (DI 230 mm - DI 180 mm), FlexiRapid für Befestigung mittels Einsatz in einer Wanddurchführung.

€ **Gruppe B**
exkl. MWSt.



- LumiPlus FlexiNische Blende zur Installation in einer Einbaunische**
- 471209 **Farbe weiß, A = 294 mm, B = 20 mm** 64,30
 - 471209A **Farbe anthrazit, A = 294 mm, B = 20 mm** 68,40
 - 471209H **Farbe hellgrau, A = 294 mm, B = 20 mm** 68,40
 - 471209B **Farbe beige, A = 294 mm, B = 20 mm** 68,40



- LumiPlus FlexiRapid Blende zu Installation in einer Mauerdurchführung**
- 471211 **Farbe weiß, A = 257 mm, B = 48 mm** 32,70
 - 471211A **Farbe anthrazit, A = 257 mm, B = 48 mm** 34,70
 - 471211H **Farbe hellgrau, A = 257 mm, B = 48 mm** 34,70
 - 471211B **Farbe beige, A = 257 mm, B = 48 mm** 34,70



3 LumiPlus Flexi Leuchtmittel

Alle Leuchtmittel werden mit einem 2,5 m langen Kabel geliefert. Leuchtmittel mit einer Kabellänge von 5 m, 10 m oder 15 m sind auf Anfrage lieferbar.



- Leuchtmittel LumiPlus Flexi V1**
- 471200 **Weiß AC 12 V, 16W** 159,00
 - 471200WW **Warmweiß AC 12 V, 16W** 159,00
 - 471203 **Mehrfarbig (RGB) AC 12 V, 22W** 200,00
 - 471206 **RGB Wireless AC 12 V 1 Leuchtmittel + 1 Fernbedienung** 285,00
 - 471207 **RGB Wireless AC 12 V 2 Leuchtmittel + 1 Fernbedienung** 479,00
 - 471205 **RGB Wireless AC 12 V, 22W LumiPlus Flexi** 194,00
- Leuchtmittel LumiPlus Flexi V2**
- 471233 **Weiß AC 12 V, 32W** 279,00
 - 471204 **Mehrfarbig (RGB) AC 12 V, 43W** 334,00
 - 471208 **DMX RGB AC 12 V, 43W LumiPlus Flexi** 509,00

Ansteuerungsmöglichkeiten für RGB-Lampen siehe Seite 114



ASTRAL LED - LUMIPLUS DESIGN

Neue LED-Kollektion von Astral in innovativem Design, hoher Qualität und Energieeffizienz.



LumiPlus Design Oberflächen werden mit IMD-Technologie (In Mold Decoration) hergestellt und sind in reinweiß oder mit Edelstahloptik erhältlich.

	459803	LumiPlus Design LED-Scheinwerfer RGB, Blende weiß Ø 245 mm 12 V AC, max. 40 Watt, mit 5 m Kabel 2 x 1,5 mm ² (59803)	(Lumen 2.544)	508,60
	459801	detto, jedoch Blende in Edelstahloptik (59801)		526,90
	459807	LumiPlus Design LED-Scheinwerfer weiß, Blende weiß Ø 245 mm 12 V AC, max. 45 Watt, mit 5 m Kabel 2 x 1,5 mm ² (59807)	(Lumen 4.320)	481,10
	459805	detto, jedoch Blende in Edelstahloptik (59805)		502,70
	459811	LumiPlus Design LED-Scheinwerfer DMX, Blende weiß Ø 245 mm 12 V AC, max. 40 Watt, mit 5 m Kabel 2 x 1,5 mm ² (59811)	(Lumen 2.544)	624,00
	459809	detto, jedoch Blende in Edelstahloptik (59809)		656,50
	459814	Einbaunische KS (Typ ASTRAL), inkl. Flansch (ohne Kabelschutzschlauch)		49,10
	459818	Befestigungssatz für andere Nische (59818)		15,70



LumiPlus Design Leuchten sind mit den verschiedensten Einbaunischen kompatibel. Nicht mit ASTRAL-Kunststoffnische 043106 kompatibel.



Vergleichstabelle LumiPlus Design zu LumiPlus 2.0

Farbe	Lumen (lm)	Leistung (W)	Lumen / W		Steigerung zu LumiPlus 2.0	Steuerung
			LumiPlus Design	LumiPlus 2.0		
weiß	4.320 lm	45 W	96	74	30 %	Schalter
RGB	2.544 lm	40 W	64	36	78 %	Schalter / Modulator
DMX	2.544 lm	40 W	64	36	78 %	DMX System



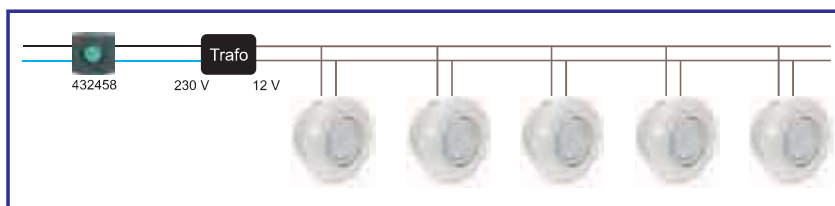
STEUERUNGEN ZU ASTRAL LED - LUMIPLUS RGB

Ansteuerung für RGB-Scheinwerfer mit Farbwahltaster



432458 Externer Farbwahltaster 96,60
ermöglicht die Kontrolle von bis zu 15 Scheinwerfer, 7 Farb- und 7 Sequenzeinstellungen, der Taster wird am Trafo primärseitig 230 V einfach zwischengeschaltet.

- durch Drücken des Farbwahltasters wird der Stromkreis kurz geöffnet und schaltet eine Farbe weiter.
- 7 Einzelfarben und 7 Farbsequenzen können angesteuert werden.
- bis zu 15 Scheinwerfer können betrieben werden.



Ansteuerung für RGB-Scheinwerfer mit Empfängermodul und optionaler Fernbedienung

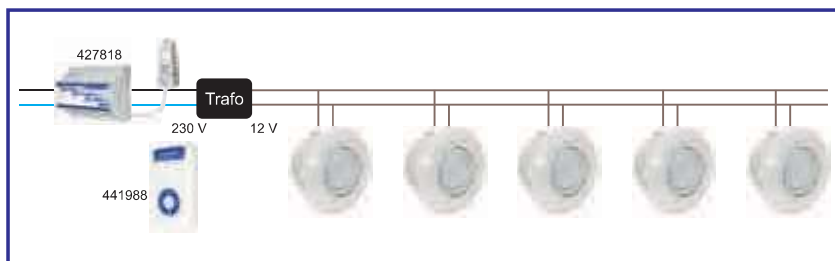


427818 Steuergeräteempfänger für Fernbedienung (Empfänger) 296,10
ermöglicht die Kontrolle von LED-Scheinwerfern bis zu max. 900 VA, Ein-Aus Schaltung, Farbwechsel, Sequenzen und Zeitschaltung, 12 Farben und 8 Sequenzen, Antennenkabel 2,5 m

441988 Fernbedienung mit Funk (Sender) 167,10
zum komfortablen Einstellen des Empfängers 427818.

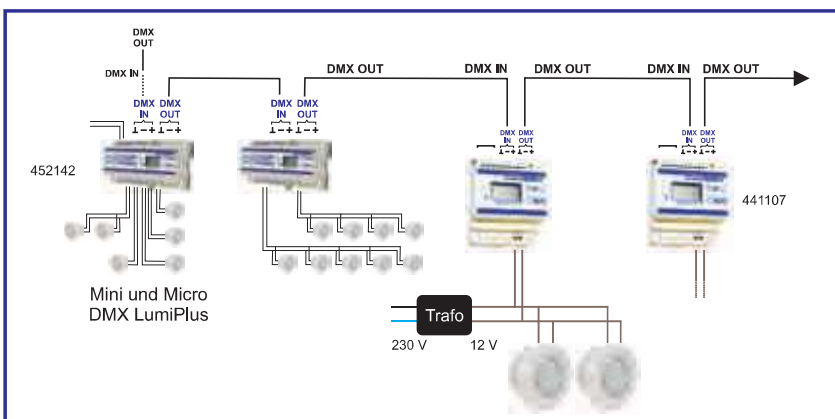
4419881 Ersatzbatterie zu 441988 4,10

- mit dem Empfängermodul können bis zu 15 Scheinwerfer betrieben werden.
- An-, Ausschalter, Farbwechsel, Sequenzen- und Timer-Funktion
- 12 Einzelfarben und 8 Farbsequenzen sind möglich
- Reichweite der Fernbedienung - ca. 50 m im Freien
- die Fernbedienung ist optional (jedoch ohne Empfängermodul nicht einsetzbar)



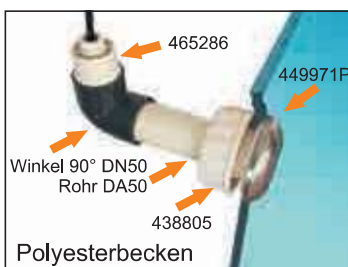
Ansteuerung für RGB-Scheinwerfer mit DMX

- Steuerung der LumiPlus (RGB) Scheinwerfer mittels DMX Touch Screen, Computer oder einer anderen DMX fähigen Steuerung.
- Die LumiPlus DMX Leuchtmittel verwenden den DMX Standard Code, können also mit jeder DMX fähigen Steuerung kombiniert werden. Der Anschluss erfolgt von der DMX Steuerung über den jeweiligen LumiPlus Modulator, zum Transformator und dann zu den einzelnen Leuchtmitteln.
- Je nach DMX Steuerung kann aus bis zu 16 Millionen Farbstufen der gewünschte Farbton gewählt werden.
- Es sind die Angaben des jeweiligen Modulators im Bezug auf die maximal anschließbare Anzahl an Leuchtmitteln zu berücksichtigen.
- Eine DMX Installation muss durch einen Fachmann erfolgen. Hilfestellungen zur Programmierung bzw. dem Anschluss an DMX Steuerungen können nicht gegeben werden.



€ **Gruppe B**
exkl. MWSt.

ASTRAL LED - SCHEINWERFER LUMIPLUS 3.13 - 1 1/2"



- | | | |
|---------|---|--------|
| 459979 | Mini Scheinwerfer weiß, für Folienbecken (Lumen 315)
mit Blende D 100mm ABS weiß
4 Watt 2,5m Kabel (2x1mm ²) | 138,30 |
| 459980 | detto jedoch mit Blende ABS Edelstahloptik | 160,90 |
| 459971 | Mini Scheinwerfer RGB, für Folienbecken (Lumen 186)
mit Blende D 100mm ABS weiß
4 Watt 2,5m Kabel (2x1mm ²) | 159,30 |
| 459972 | detto jedoch mit Blende ABS Edelstahloptik | 175,40 |
| 459979P | Mini Scheinwerfer weiß, für Polyesterbecken (Lumen 315)
mit Blende D 100mm ABS weiß
4 Watt 2,5m Kabel (2x1mm ²) | 138,30 |
| 459980P | detto jedoch mit Blende ABS Edelstahloptik | 160,90 |
| 459971P | Mini Scheinwerfer RGB, für Polyesterbecken (Lumen 186)
mit Blende D 100mm ABS weiß
4 Watt 2,5m Kabel (2x1mm ²) | 159,30 |
| 459972P | detto jedoch mit Blende ABS Edelstahloptik | 175,40 |
| 465286 | Übergangsfitting DA50/Kabelverschraubung
mit Gummiinnendurchmesser 10/13/16 mm | 13,20 |
| 438805 | Mauerdurchführung für Polyesterbecken 2" A.G. x 1 1/2" I.G. | 10,30 |
| 449832 | Mauerdurchführung in KS, Gruppe A
mit Sacklöcher für Flanschmontage, Länge 250 mm,
Beckenseite: 1 1/2" I.G., Anschlussseite: Klebemuffe DA 50 | 27,00 |
| 449757 | detto, jedoch Länge 61 mm Gruppe A | 14,40 |

ASTRAL LED - SCHEINWERFER LUMIPLUS 3.13 - 2"



- | | | |
|--------|---|--------|
| 459981 | Mini Scheinwerfer weiß, speziell zum Einbau in Whirlpools
mit Blende D 100mm ABS weiß (Lumen 315)
4 Watt 2,5m Kabel (2x1mm ²) | 133,20 |
| 459982 | detto jedoch mit Blende ABS Edelstahloptik | 155,10 |
| 459973 | Mini Scheinwerfer RGB, speziell zum Einbau in Whirlpools
mit Blende D 100mm ABS weiß (Lumen 186)
4 Watt 2,5m Kabel (2x1mm ²) | 147,80 |
| 459974 | detto jedoch mit Blende ABS Edelstahloptik | 169,50 |

ASTRAL LED - SCHEINWERFER LUMIPLUS MIDI

LED-Scheinwerfereinsätze MIDI



- | | | |
|--------|--|--------|
| 449826 | Midi-Scheinwerfereinsatz weiß mit Blende ABS-weiß
ohne Nische, 4 Watt, 10,0 m Kabel (2 x 1,5 mm ²) | 218,30 |
| 449824 | Midi-Scheinwerfereinsatz RGB mit Blende ABS-weiß
ohne Nische, 4 Watt, 10,0 m Kabel (2 x 1,5 mm ²) | 243,30 |
| 043190 | Blende in VA, als Option für Midi LED mit Einbaunische | 21,40 |
| 043138 | Nische inkl. Folienflansch für MIDI-LED (00369) Gruppe A | 54,70 |

DMX-Ausführungen siehe Seite 117



ASTRAL LED - PAR56 LAMPEN LUMIPLUS

LUMIPLUS PAR-56 1.11 ist eine Lampe mit der neuesten LED-Technologie. Entgegen herkömmlichen LED-Lampen, besitzt diese eine erheblich höhere Leuchtkraft. Die Lampe ist aus Acryl und kann ganz einfach mit jeder handelsüblichen Birne 12 V / 300 Watt PAR-56 ersetzt werden. Der bestehende Trafo 12 V (nicht geeignet für elektronische Trafos) kann weiterhin verwendet werden.

- **Extrem hohe Brenndauer (ca. 100.000 Stunden) und minimale Erwärmung.**
- **Ideal zum Nachrüsten (öffentlicher Bereich) aber auch für Neuanwendungen.**
- **Empfehlung - 1 LUMIPLUS für 20 m².**

LED-Ersatzlampen PAR-56 1.11 - 16/27 Watt



435605	LUMIPLUS-1.11 LED-Lampe PAR-56 weiß 12 V AC, max. 16 Watt, Lichtwinkel 100°, Schutzklasse 3 IPX8, mit Überhitzungsschutz. (52596) (6300 Kelvin)	(Lumen 1.485)	150,30
4356051	detto, jedoch warmweiß (3.000 Kelvin)		189,10
435604	LUMIPLUS-1.11 LED-Lampe PAR-56 RGB 12 V AC, max. 27 Watt, mit RGB-Farbwechsel bis 15 verschiedene Farben, steuerbar über externen Farbwahlschalter (Taster) oder mit elegantem Fernbedienungsmodul. (56001)	(Lumen 1.100)	240,20
459124	LUMIPLUS-1.11 PAR-56 Ersatzlampe für RGB-Wireless		255,50

LED-Ersatzlampen PAR-56 2.0



443412	LUMIPLUS-2.0 LED-Lampe PAR-56 2.0 weiß 12 V AC, max. 58 Watt, Lichtwinkel 100°, Schutzklasse 3 IPX8.	(Lumen 4.320)	468,30
443411	LUMIPLUS-2.0 LED-Lampe PAR-56 2.0 RGB 12 V AC, max. 48 Watt, mit RGB-Farbwechsel bis 12 verschiedene Farben, steuerbar über externen Farbwahlschalter (Taster) oder mit elegantem Fernbedienungsmodul.	(Lumen 2.544)	468,30



432458	Externer Farbwahlschalter ermöglicht die Kontrolle von bis zu 15 Scheinwerfer, 7 Farb- und 7 Sequenzeinstellungen, der Taster wird am Trafo primärseitig 230 V einfach zwischengeschaltet.		96,60
--------	--	--	-------



427818	Steuergeräteempfänger für Fernbedienung (Empfänger) ermöglicht die Kontrolle von Scheinwerfern bis zu max. 900 VA, Ein-Aus-Schaltung, Farbwechsel, Sequenzen und Zeitschaltung, 12 Farben und 8 Sequenzen, Antennenkabel 2,5 m		296,10
--------	--	--	--------



441988	Fernbedienung mit Funk (Sender) zum komfortablen Einstellen des Empfängers 427818.		167,10
--------	--	--	--------

4419881	Ersatzbatterie zu 441988		4,10
---------	---------------------------------	--	------



ASTRAL LED - LUMIPLUS DMX - SYSTEM

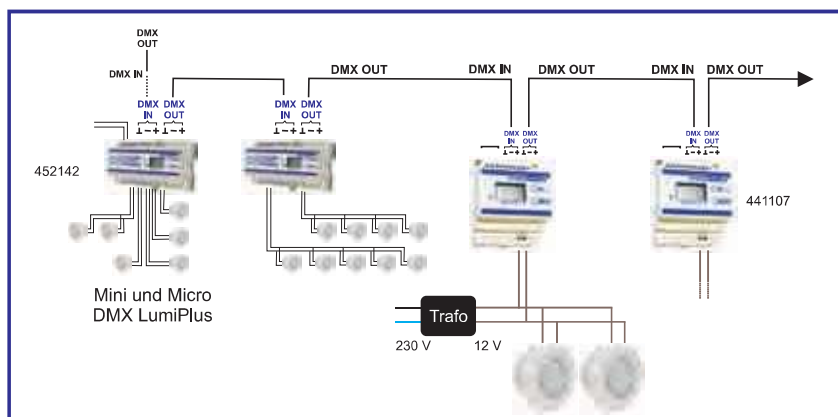
LumiPlus sind auch als DMX - Versionen lieferbar. Steuern Sie Ihre LED mittels Color Touch Monitor oder über einen Laptop an, und erzeugen Sie bis zu 16 Millionen Farbabstufungen an bis zu 340 UWS.



LED-Ersatzlampe PAR-56 - 48Watt DMX (2.0)




445637	LUMIPLUS-2.0 LED-Lampe PAR-56 DMX (Lumen 2.544) 12 V AC, max. 48 Watt, Lichtwinkel 100°, Schutzklasse 3 IPX8, mit Überhitzungsschutz.	505,40
452140	MINI-Scheinwerfer DMX, Blende ABS weiß (Lumen 186) ohne Nische, 10 m Kabel	189,70
452141	detto jedoch, Blende Edelstahl (Lumen 186)	204,60
043138	Nische zu 452140/452141	54,70
452142	Steuergerät für DMX-MINI- und MIDI-Scheinwerfer Trafo ist im Gerät integriert! (max. 9 Lampen 24 V)	495,40
441107	Modulator zu Astral DMX LED-Lampen Ist zur DMX Ansteuerung zwingend erforderlich!	388,30
441329	DMX-Controller zu Astral DMX LED-Lampen	755,10

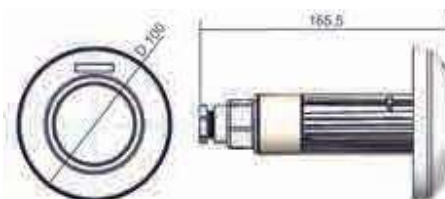


ASTRAL LED - SCHEINWERFER LUMIPLUS 3.13 - 1 1/2"

passend für Mauerdurchführung Astral 449832



459975	Mini Scheinwerfer DMX mit Blende D 100mm ABS weiß, 24V (Lumen 186) Mit Kontermutter 1 1/2" 4Watt 2,5m Kabel (2x1mm ²)	 170,10
459976	detto jedoch mit Blende ABS Edelstahloptik	 194,00



465286	Übergangsfitting DA50/Kabelverschraubung	13,20
438805	Mauerdurchführung für Polyesterbecken 2" A.G. x 1 1/2" I.G.	10,60



TRANSFORMATOREN ELTRA IP65 FÜR SCHWIMMBAD-SCHEINWERFER



Einphasen-Sicherheitstransformatoren für Schwimmbadleuchten nach VDE 0551, in Giesharzvollverguss IP 65, getrennte Wicklungen, mit Primärsicherung und Temperaturbegrenzer, Anschlusskasten mit PG-Verschraubungen, alle Trafos mit dem GS-Prüfzeichen EC 97207.

	12118E	Trafo 50 VA	f. 1 Scheinwerfer	50 Watt	Anschluss 12V	Sicherung 0,5A T	82,70
	12118C	Trafo 50 VA	f. 1 Scheinwerfer	50 Watt	Anschluss 11/12/13V	Sicherung 0,5A T	91,00
	12119E	Trafo 100 VA	f. 2 Scheinwerfer	2x50 Watt	Anschluss 12V	Sicherung 1,0A T	96,60
	12119C	Trafo 100 VA	f. 2 Scheinwerfer	2x50 Watt	Anschluss 11/12/13V	Sicherung 1,0A T	106,30
	12119L	Trafo 100 VA	f. 1 Scheinwerfer	max.100 Watt	Anschluss 12V	Sicherung 1,0A T	95,50
	12426E	Trafo 150 VA	f. 2 Scheinwerfer	2x75 Watt	Anschluss 12V	Sicherung 1,6A T	123,80
	12426C	Trafo 150 VA	f. 2 Scheinwerfer	2x75 Watt	Anschluss 11/12/13V	Sicherung 1,6A T	136,10
	01420E	Trafo 200 VA	f. 1 Scheinwerfer	2x100 Watt	Anschluss 12V	Sicherung 1,6A T	142,00
	01424C	Trafo 260 VA	f. 2 Scheinwerfer	2x130 Watt	Anschluss 12 V	Sicherung 3,15A T	142,00
	01421C	Trafo 300 VA	f. 1 Scheinwerfer	300 Watt	Anschluss 12V	Sicherung 3,15A T	149,70
	01422C	Trafo 600 VA	f. 2 Scheinwerfer	2x300 Watt	Anschluss 12V	Sicherung 6,3A T	198,70
	01423C	Trafo 900 VA	f. 3 Scheinwerfer	3x300 Watt	Anschluss 12V	Sicherung 10,0A T	304,60
	01421E	Trafo 300 VA	f. 1 Scheinwerfer	300 Watt	Anschluss 11/12/13V	Sicherung 3,15A T	166,00
	01422E	Trafo 600 VA	f. 2 Scheinwerfer	2x300 Watt	Anschluss 11/12/13V	Sicherung 6,3A T	214,70
	01423E	Trafo 900 VA	f. 3 Scheinwerfer	3x300 Watt	Anschluss 11/12/13V	Sicherung 10,0A T	321,20
	01427	Sicherungshalter für alle ELTRA-Trafos					5,90

TRANSFORMATOREN MCT IP65 FÜR SCHWIMMBAD-SCHEINWERFER

	12118M	Trafo 50 VA	f. 1 Scheinwerfer	50 Watt	Anschluss 11,5V	keine Sicherung	57,80
	12119M	Trafo 100 VA	f. 2 Scheinwerfer	2x50 Watt	Anschluss 11,5/12,5/13,5V	Sicherung 0,8A T	104,10
	01421CM	Trafo 300 VA	f. 1 Scheinwerfer	300 Watt	Anschluss 11,5V	Sicherung 1,6A T	151,30
	01422CM	Trafo 600 VA	f. 2 Scheinwerfer	2x300 Watt	Anschluss 11,5V	Sicherung 3,15A T	206,00
	01423CM	Trafo 900 VA	f. 3 Scheinwerfer	3x300 Watt	Anschluss 11,5V	Sicherung 6,3A T	317,30
	01427M	Sicherungshalter für alle MCT-Trafos					5,90



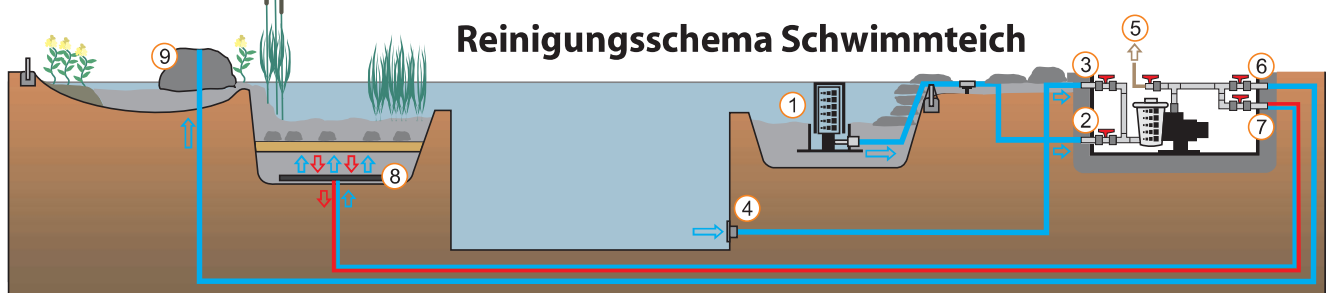
ACHTUNG:

DER ANSCHLUSS DARF NUR VON EINEM KONZESSIONIERTEN ELEKTRIKER Vorgenommen werden !!!



TEICHSKIMMER UND EINBAUTEILE

- ① Rund- oder Maulskimmer - Absaugung der Wasseroberfläche über Skimmer. Grobabscheidung von Feststoffen wie Blätter, Nadeln, etc. durch das Skimmersieb. Ansaugung über die Systempumpe (Skimmerpumpe). Von der Pumpe druckseitig weiter zu Punkt 6.
- ② Saugseite Systempumpe (Skimmer) bei Pumpenschächte Twin-Varianten.
- ③ Saugseite Filterpumpe (Unterwasseransaugung) bei Pumpenschächte Twin-Varianten.
- ④ Unterwasseransaugrohr oder div. Schwimmbadansaugungen. Ansaugung des Wassers über die Saugseite der Filterpumpe.
- ⑤ Rückspülung des biologischen Filters zur Reinigung des Filtermediums. Ansaugung über die Verteilerplatten mittels der Systempumpe. Austragung über die Abpumpleitung oder dem Fixanschluss auf der Druckseite der Systempumpe. Dies ist notwendig bei übermäßiger Belastung zu Saisonende, im Herbst oder zu Saisonbeginn im Frühjahr. Entfernung von Verunreinigungen und abgestorbener Mikrobiologie.
- ⑥ Beschickung eines z.B.: Quellstein, Wasserfall oder einem anderen Wasserspiel. Rücklauf des gereinigten Wassers.
- ⑦ Filterpumpe - Druckseite - Wasserförderung zu den Verteilerplatten.
- ⑧ Verteilerplatten zur gleichmäßigen Durchströmung des biologischen Filterbereichs. Diese sind unterhalb des Filters (z.B. Kiesfilter) eingebaut.
- ⑨ Quellstein, Wasserfall, etc.



€ **Gruppe B**
exkl. MWSt.



- | | | |
|--------|--|----------|
| 370230 | Schwimmteichskimmer , robuste Ausführung aus PP mit Niro-Siebeinsatz, Durchflussmenge: 8,0 - 12,0 m ³ /h, Anschluss DA63, mit Amphibien Ausstieg lt. Ö-Norm L1128 | 730,00 |
| 370220 | Schwimmteichskimmer , robuste Ausführung aus PP mit Niro-Siebeinsatz, Durchflussmenge: 16,0 - 25,0 m ³ /h, Anschluss DA63, mit Amphibien Ausstieg lt. Ö-Norm L1128 | 1.306,00 |

BODENABLAUF MIT KAMMER



- | | | |
|---------|--|-------|
| SBSB146 | Bodenablauf mit Kammer und Bogen, schweres Modell | 33,50 |
|---------|--|-------|
- Ablauf mit einer Schutzkappe, so dass keine Fische hineingelangen können und eine gute Absaugung auf dem Boden gegeben ist. Dank exzentrischen Ablaufs weniger Schmutz in der Kammer. 50mm: rund 20 cm und Deckel rund 22 cm. 110mm: rund 32 cm und Deckel 38 cm.

EINSATZDECKEL FÜR BODENABLÄUFE



- | | | |
|---------|---------------------------------------|--------|
| SBSB147 | Einsatzdeckel für Bodenabläufe | 110,20 |
|---------|---------------------------------------|--------|
- Ideal für u.a. Schwimmteiche! Dank des starken Randes ist eine sehr stabile Qualität gewährleistet. Somit besteht kein Risiko, sollte sich jemand auf diesen Deckel stellen. Das Gewicht verteilt sich auf den unteren Ring, welcher auf dem Boden vom Bodenablauf aufliegt. Dieser Deckel ist einfach zu platzieren und zu entfernen (z.B. zur Reinigung). Das Material ist aus PE und RVS, der Deckel hat einen Durchmesser von 35x1 cm, der Bodenring von 21x2 cm, die Gesamthöhe beträgt 20 cm.

ACHTUNG: Die Lieferung wird aus Transportgründen in Einzelteilen erfolgen, das Zusammensetzen ist jedoch einfach! Ideal für Schwimmteiche!



FLEX-BOARD FLEXIBLE KUNSTSTOFFFRANDABGRENZUNG

Flexible Kunststoffrandabgrenzung aus 100% recycelten Kunststoff (PE & PP). Farbe: schwarz/dunkelgrau. Wartungsfrei. Lange Lebensdauer. Einfache Handhabung. Schlagfest. Höhe 14 & 20 cm, Dicke 7 mm, Rolllänge 15 und 25 Meter. Ideal für den Teichbau, Gartenränder, etc. Empfehlung: alle 50 cm einen Pfosten verwenden.



- SBMD741 **Flex-Board 14 cm L = 25 Meter**
- SBMD742 **Flex-Board "Brett" 14 cm x 2 Meter**
- SBMD750 **Pfosten 40 cm (35 x 35 mm), VE=10 Stück**
- SBMD751 **Pfosten 60 cm (35 x 35 mm), VE=10 Stück**
- SBMD752 **Pfosten 80 cm (35 x 35 mm), VE=10 Stück**



€ **Gruppe C**
exkl. MWSt.
per Stk. 97,50
per Stk. 11,20
per Stk. 2,35
per Stk. 3,05
per Stk. 3,90

MONTAGESCHAUM UND KLEBER



- SBAK254 **PUR Montageschaum schwarz für Außenanwendung** 11,60
Verfärbt nicht wie traditioneller Montageschaum. Ideal für das Formen von Bachläufen und Wasserfällen. Sicher für Fische und Pflanzen. Perfekte Klebekraft für Arbeiten rund ums Haus oder im Garten, z.B. für Reparaturen von Steinmauern. Füllt Löcher, um z.B. Ungeziefer fernzuhalten. Pur wird nach dem Trocknen dunkelgrau
VE=12 Dosen à 340 Gramm (9 Liter Schaum)
- SBAK260 **SUPERSTRONG MS Polymerkleber schwarz** 12,40
Alles abdichten. Geruchloser, hochwertiger und permanenter elastischer Kleber und Kitt für verschiedene Anwendungsbereiche. Haftet an sehr vielen verschiedenen Werkstoffen. Ersatz und Ergänzung für Montagekleber, Holzleim, PU Klebstoff. Ausgehärteter SuperStrong MS ist UV beständig. Tube 290 ml.

€ **Gruppe B**
exkl. MWSt.

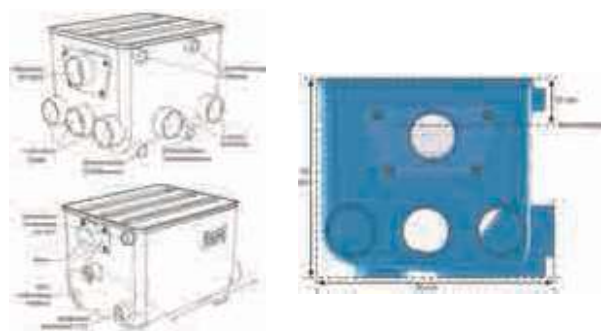
AQUA FORTE - TROMMELFILTER

Revolutionärer Durchbruch in Technik und Preisklasse! Der erste bezahlbare Trommelfilter mit professioneller Softwaresteuerung. Besonders niedrige Einbauhöhe von **nur 10 cm über dem Wasserspiegel!** Einzelne, **austauschbare** Siebelemente von 60 oder 120 Mikron. **Max. Durchfluss 25m³/Stunde.** Kontroller mit eigener Softwaresteuerung inkl. diverser Sicherheitsoptionen **wie langsames Starten des Motors, Motor Ampere Sicherung,** manueller Spülknopf, Standard Spülvorgang 1x pro Stunde, etc. Spritzgussgehäuse aus HDPE, weiße Anschlusssteile bestehen aus Polyoxymethylen, einem harten starken Kunststoff. 48VDC Motor. **Geeignet für eine Pumpengespeiste- oder eine Schwerkraftaufstellung** (Einlasskammer und Trommelfilter sind beide mit einem Schwimmer-Montage Platz ausgestattet). Schwimmer ist einfach in der Höhe verstellbar. **3 x Ø110mm Einlässe, 2 x Ø110mm Ausgänge.** Ø50mm Anschlüsse der Einlasskammer und Trommelkammer oben und unten. Position für eine 40 Watt Amalgam-Tauch-UVC zentriert vorgezeichnet. (Es muss nur noch das Loch für die Durchführung gebohrt werden, an der angezeichneten Stelle.) **Nur 1 Kabel geht vom Kontroller zum Trommelfilter** (Dieses teilt sich dann in 3 Kabel für Motor, Schwimmer und Deckelschalter). Ausgestattet mit einem Deckelschalter (Unterbricht die Spannung zum Motor, Spülpumpe und zur UVC aus Sicherheitsgründen). Abmessungen Gehäuse: (L x B x H): 47 x 57 x 43 cm. Abmessungen inkl. Anschlüsse und Motor: 50 x 70 x 43 cm.



- SBSK830 **AquaForte Trommelfilter, inkl. weißem Deckel und Kontroller** 1.050,00

€ **Gruppe C**
exkl. MWSt.

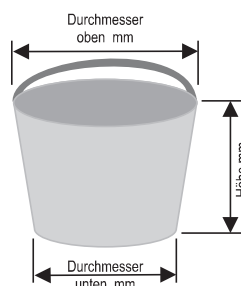


1 Kabel für Motor, Schwimmer und Deckelschalter
230V ON/OFF Sicherung
UV-C Spülpumpe

ÜBERSICHT SKIMMER-WEHRE

Artikel. Nr.	Beschreibung	Länge außen mm	Breite außen mm
01503	für Lahme 01125/01126	196	143
015031	für Lahme 01128/01129	194	140
01504	für Lahme 01100/01101	281	130
042782	04277	180	100
042803	04280	220	137
043045	für Astral 04304	145	120
043079	für Astral	195	133
043065	für Astral 04307/04305/04306	192	123
06026	für MTS 06005	205	115
14604	für Hayward SP-1089	189	136
24250	für FAS	147	120
06312	für MTS 06010/06011	238	160
14156	für Hayward SP-1082-84-85	197	136
14167	für Hayward SP-1090/SP-1098	145	133
24235	für OWM	188	156
39188	für Olympic 39165	142	117
082800	für Peraqua 08270	205	140
015030	für Lahme 1125/26	196	140
438382	für Astral Nuevo	205	138
0428018	für Astral Slimskimmer	341	135

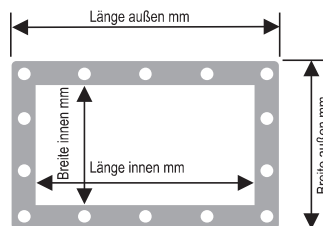
ÜBERSICHT SKIMMER-KÖRBE



Artikel. Nr.	Beschreibung	Durchmesser oben mm	Durchmesser unten mm	Höhe mm
0430661	für Astral 04305/07	190	142	100
01505	für Lahme 01125/01126	170	100	105
042804	für Astral 04280	151	143	82
043046	für Astral 04304	163	110	55
043066	für Astral 04306/05/07	205	151	122
39240	für MTH 39100	184	158	85
14157	für Hayward 14100/102/104	177	165	130
14168	für Hayward 14110/14111	144	130	75
24238	für Certikin SP-104	204	130	156
39186	für Olympic 39165/39166	156	105	70
0430661	für Astral	190	100	142
082801	für Peraqua	199	125	120
242342		200	130	160
24248		168	104	100
015051	für Lahme 01128/01129	193/110	121/87	65
01506	für Lahme 01100/01101	280/130	170/70	25



ÜBERSICHT SKIMMER-FLANSCH



Artikel. Nr.	Beschreibung	Länge außen mm	Breite außen mm	Länge innen mm	Breite innen mm	Löcher	Blende	Dichtung	Schrauben
043042	für Astral 04304	215	205	145	135	10	+	-	+
043062	für Astral 04305/04306	297	228	210	145	16			
043072	für Astral 04307/04308	450	235	371	155	18	+	-	-
043074	für Astral						+	-	+
082805	für Peraqua 08270	248	198	210	158	12	-	-	-
39182	für Olympic 39165	212	206	152	142	10	-	-	-
39183	für Olympic 39166	355	198	293	122	18	-	-	-
06015	für MTS 06010/06011	290	190	240	140	10	-	+	+
06316	für MTS 06010/06011	293	192	240	140	10	-	-	-
06028	für MTS 06005	202	192	148	143	10	-	-	-
14151	für Hayward 14102	272	216	193	143	12	-	-	-
14154	für Hayward 14104	465	220	385	142	16	-	-	-
14161	für Hayward 14110	210	205	148	141	10	-	-	-
14185	für Hayward SP-1049	194	182	136	125	10	-	-	-
01128E	für Lahme	500	130	459	85	18	-	+	+
242354	für OWM	262	218	218	173	18	+	+	+
4561763	für Astral KS	557	143	500	85	16	-	-	+
042781	für Astral VA	247	197	197	143	8	-	+	+
0428019	für Astral VA	546	131	500	85	16	-	-	+
0428020	für Astral VA	696	131	649	85	20	-	-	-

ÜBERSICHT SKIMMER-SAUGPLATTEN

Artikel. Nr.	Durchmesser mm	Länge außen mm	Breite außen mm
01138	für Lahme 165	49	38
043047	für Astral 180	33/56	32/38
043067	für Astral 205	65	43 (innen)
141141	für Hayward 135	30	32
14118	für Hayward 185	35	32
14117	für Hayward 155	42	40
14116	für Hayward 200	45	38
14114	für Hayward 153	35	32
39306	für Olympic 171	20/40	32/38
39304	für Olympic 171	25	32
39168	für Olympic 179	35/57	32/38
06019	für MTS 198	35	45 (innen)
082803	für Peraqua 201	25/50	32/38
24251	167		
242344	195		

ÜBERSICHT SKIMMER-DECKEL

Artikel. Nr.	Beschreibung	Deckelform	Maße in mm
06310	für MTS E1030041	quadratisch	213 x 213
01500	für Lahme 01162 NiSi (1620120)	rechteckig	182 x 132
01502	für Lahme 01125/01126 V4A (1250020)	quadratisch	181 x 181
0428015	für Astral 0428010 Slim500 V4A (56316-0200)	rechteckig	200 x 380
042807	für Astral 04280, 416694, 042799, 04269	rechteckig	184 x 358
39306	für Olympic Maxi, Mini	rund	197
24234	für OWM (A-5250-520-W), (615250-520-W)	quadratisch	240 x 240
14166	für Hayward SP-1090-1098, SPX 1096 B	rund	168
14158	für Hayward 110050, SP-1082-1085, SPX 1082 B	quadratisch	255 x 255
082804	für Peraqua Ocean (170588)	rund	218
043048	für Astral Typ Mini (4402011504)	rund	215
043068	für Astral Typ Standard, Grande (4402010509) mit Klipsbefestigung	rund	241

