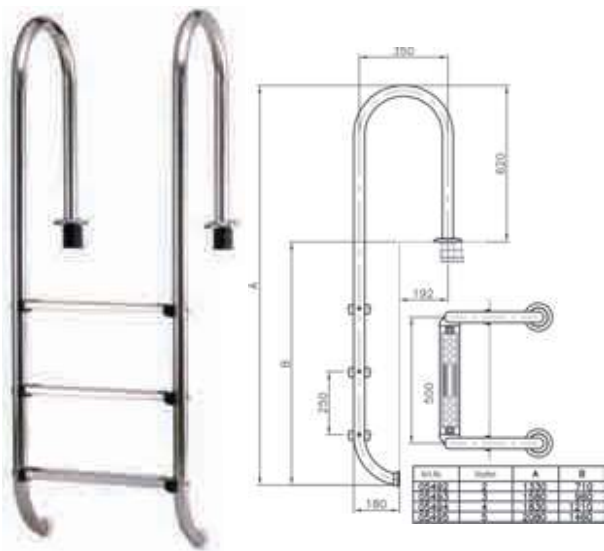


EDELSTAHLLEITER MURO D 43 mm in V2A



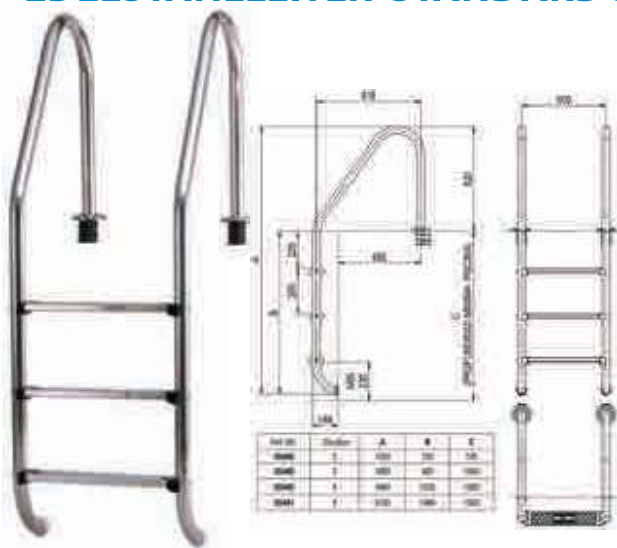
Mit Ankersockel - enger Holm D 43
Edelstahlritte mit Norylenden

- 04512 **Muro, D 43, 2-stufig, V2A** (05492 - AISI 304) 258,90
- 04513 **Muro, D 43, 3-stufig, V2A** (05493 - AISI 304) 242,80
- 04514 **Muro, D 43, 4-stufig, V2A** (05494 - AISI 304) 263,20
- 04515 **Muro, D 43, 5-stufig, V2A** (05495 - AISI 304) 366,80

Mit Flanschmontage enger Holm D 43
Edelstahlritte mit Norylenden

- 04518 **Muro, D 43, 3-stufig, V2A** (05493 - ES 10) 316,00
- 04519 **Muro, D 43, 4-stufig, V2A** (05494 - ES 10) 346,50
- 04516 **Muro, D 43, 5-stufig, V2A** (05495 - ES 10) 490,30

EDELSTAHLLEITER STANDARD D 43 mm in V2A



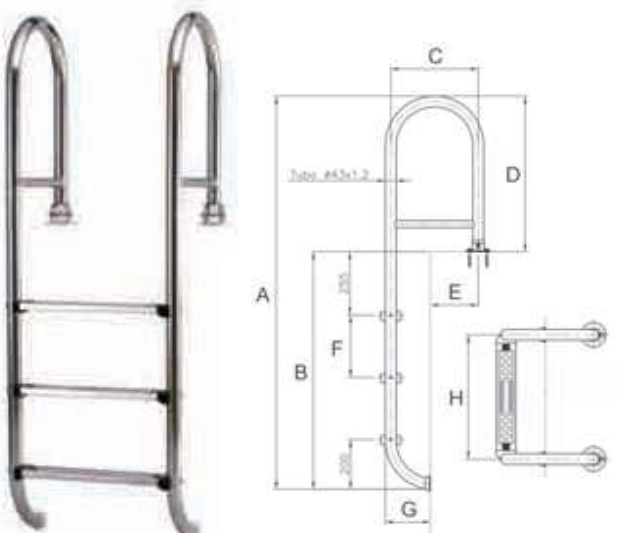
Mit Ankersockel - breiter Holm D 43 mm
Edelstahlritte mit Norylenden

- 04502 **Standard, D 43, 2-stufig, V2A** (05488 - AISI 304) 249,40
- 04503 **Standard, D 43, 3-stufig, V2A** (05489 - AISI 304) 252,80
- 04504 **Standard, D 43, 4-stufig, V2A** (05490 - AISI 304) 263,20
- 04505 **Standard, D 43, 5-stufig, V2A** (05491 - AISI 304) 368,60

Mit Flanschmontage breiter Holm D 43 mm
Edelstahlritte mit Norylenden

- 04507 **Standard, D 43, 3-stufig, V2A** (05489 - ES 10) 354,30
- 04508 **Standard, D 43, 4-stufig, V2A** (05490 - ES 10) 338,70
- 04509 **Standard, D 43, 5-stufig, V2A** (05491 - ES 10) 435,60

EDELSTAHLLEITER KIPP D 43 mm in V2A



Mit Flanschmontage enger Holm D 43
Edelstahlritte mit Norylenden

- 04543 **3-stufig, Kipp D 43, V2A** (011033) 503,40
- 04544 **4-stufig, Kipp D 43, V2A** (011034) 535,30
- 04549 **5-stufig, Kipp D 43, V2A** (011035) 598,90

Stufen	A	B	C	D	E	F	G	H
2	1330	705	350	626	192	250	180	500
3	1580	955	350	626	192	250	180	500
4	1830	1205	350	626	192	250	180	500
5	2080	1455	350	626	192	250	180	500



FLANSCHROHRE - FÜR TYPEN MURO / STANDARD

€ **Gruppe A**
exkl. MWSt.



045011 **Flanschrohr D 43, V2A** per Paar 68,50
für Leitern Typ Muro,
Standard u. Mixed (15837)

045011E **detto, jedoch in V4A** per Paar 83,70

SCHWENKGELENKE - FÜR TYPEN MURO / STANDARD



04500 **Schwengelenk AS,** per Stk. 120,40
D 43 Ankersockel f. Muro
und Standard (00043)



04501 **Schwengelenk FM,** per Stk. 126,10
D 43 Flanschmontage f. Muro
und Standard (08727)
(nur für Muro und Standard verwenden)

ERSATZTEILE LEITERN D 43 mm - MURO / STANDARD

04528



04528 **Norylende** (4401010106) per Stück 13,20

04530



04529 **Brückenstufe Edelstahl** (07603) per Stück 103,50
für Kommunalbäder V4A

04530 **Leitertritt Edelstahl Standard V2A** (4401010105) per Stück 41,20

04539



04539 **Leitertritt- rutschsichere Ausführung** (00001R0100) per Stück 45,10

4054801 **Leiterstufe V4A, inkl. Schrauben** (4401010104) per Stück 60,70
mit Norylblende - **rutschsichere Ausführung**

045311 **Schraube/Mutter-Set** (4401010110) per Set 15,90
für Stufe Muro/Standard V2A

04532



04532 **Ankersockel PVC, D 43 mm** (00042) per Stück 12,90

045321 **Klemmteil für Ankersockel** (4401090101) per Stück 8,00

04533



04533 **Rosette rund** (00044) per Stück 6,40
für Stufe Muro/Standard V2A

045331 **detto, jedoch V4A** (4401010103) per Stück 20,50

04534 **Puffer weiß für Muro/Standard** (4401010112) per Stück 4,80

04536 **Flanschdichtung** inkl. Befestigungsdübel (4401010801) per Stück 3,30
und Schrauben

045318



04537 **Holz-Schraube 8 x 50 mm** (4401030103) per Stück 3,70

04538 **Mutter M 8 für Leitern: Muro/Standard** (4401070306) per Stück 2,40

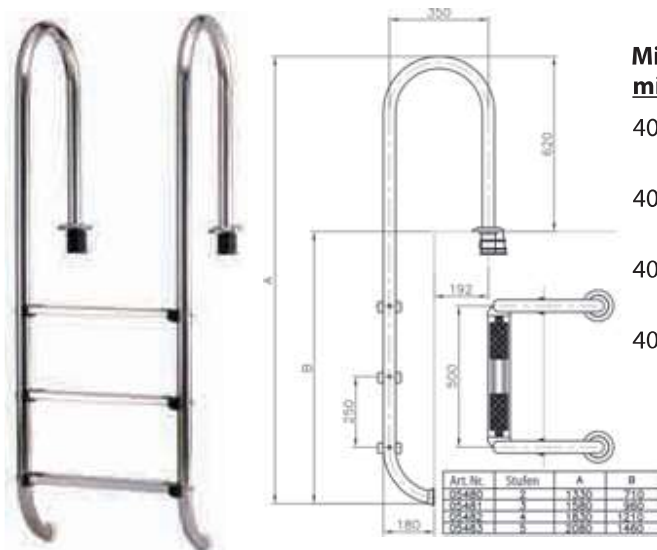
045301



045318 **Abdeckblätter zu Leiter Muro** (4401010109) per Set 13,70
im Set zu 8 Stück

045301 **Antislipaufflage schwarz für Leitertritt Astral** (4401010108) per Set 25,00
im Set zu 4 Stück

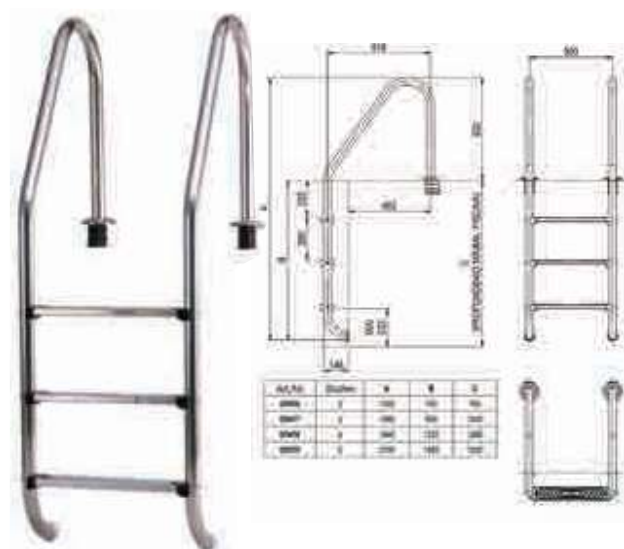
EDELSTAHLLEITER MURO D 43 mm in V4A



Mit Ankersockel - enger Holm D 43 mit rutschsicheren Auftrittsstufen

- 405480 **Muro, D 43, 2-stufig, V4A** (05480 - AISI 316) 350,10
- 405481 **Muro, D 43, 3-stufig, V4A** (05481 - AISI 316) 366,00
- 405482 **Muro, D 43, 4-stufig, V4A** (05482 - AISI 316) 419,50
- 405483 **Muro, D 43, 5-stufig, V4A** (05483 - AISI 316) 518,00

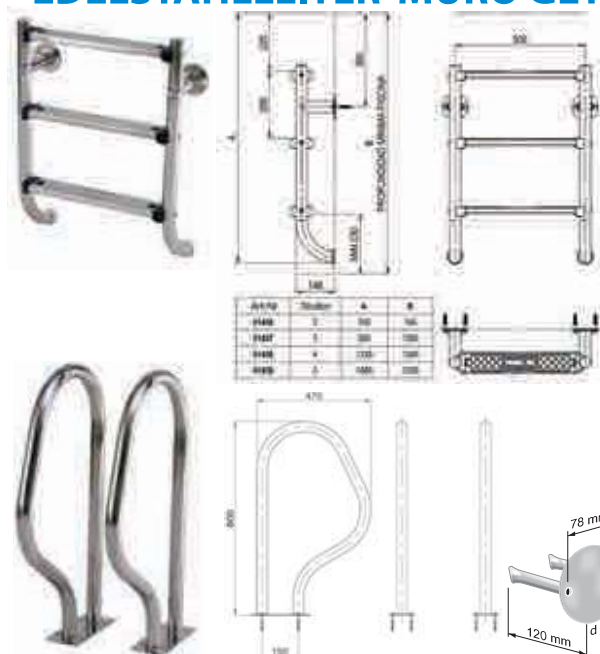
EDELSTAHLLEITER STANDARD D 43 mm in V4A



Mit Ankersockel - breiter Holm D 43 mm mit rutschsicheren Auftrittsstufen

- 405476 **Standard, D 43, 2-stufig, V4A** (05476 - AISI 316) 350,10
- 405477 **Standard, D 43, 3-stufig, V4A** (05477 - AISI 316) 366,00
- 405478 **Standard, D 43, 4-stufig, V4A** (05478 - AISI 316) 419,50
- 405479 **Standard, D 43, 5-stufig, V4A** (05479 - AISI 316) 518,00

EDELSTAHLLEITER MURO GETEILT D 43 mm in V4A



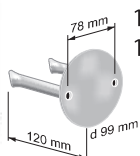
UNTERTEIL FLANSCHMONTAGE D 43 Edelstahlritte mit Norylenden

- 401456 **Unterteil V4A, D 43, 2-stufig** (01456 - AISI 316) 285,20
- 401457 **Unterteil V4A, D 43, 3-stufig** (01457 - AISI 316) 343,70
- 401458 **Unterteil V4A, D 43, 4-stufig** (01458 - AISI 316) 416,90
- 401459 **Unterteil V4A, D 43, 5-stufig** (01459 - AISI 316) 475,50

- 405543 **Griffbögen V4A, D 43** p. Paar Ausladung 470 mm Höhe 800 mm (05543 - AISI 316) 415,20

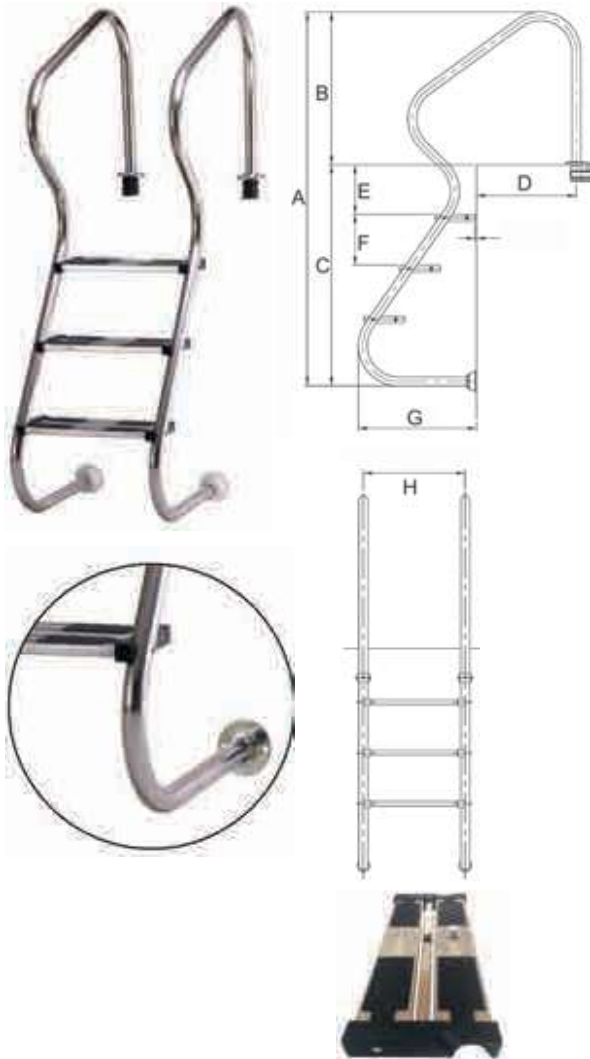
- 13916 **Gegenflansch V4A, L = 120 mm** **Gruppe B** 47,00
- 139171 **Dichtung für Gegenflansch 13916** **Gruppe B** 4,90

ACHTUNG: Unterteil und Griffbogen ergibt komplette, geteilte Leiter!



EDELSTAHL-TREPPENLEITER RESIDENTIAL D 43 mm in V4A

€ **Gruppe A**
exkl. MWSt.



breiter Holm D 43
Edelstahltritte mit Norylenden mit AS oder FM

- 04611 **Treppenleiter V4A, 3-stufig, AS** 802,70
mit Doppelstufe D 43, Ankersockel,
Beckentiefe: 1,20 m
(07782)
- 04612 **Treppenleiter V4A, 4-stufig, AS** 897,60
mit Doppelstufe D 43, Ankersockel,
Beckentiefe: 1,50 m
(11979)
- 046111 **Treppenleiter V4A, 3-stufig, FM** 858,80
mit Doppelstufe D 43, Flanschmontage,
Beckentiefe: 1,20 m
(E-004/00)
- 046121 **Treppenleiter V4A, 4-stufig, FM** 1.097,10
mit Doppelstufe D 43, Flanschmontage,
Beckentiefe: 1,50 m
(E-005/00)

Achtung:Aus Stabilitätsgründen ist diese Leiter auch
beckenseitig mit Flanschanschlüssen ausgeführt!

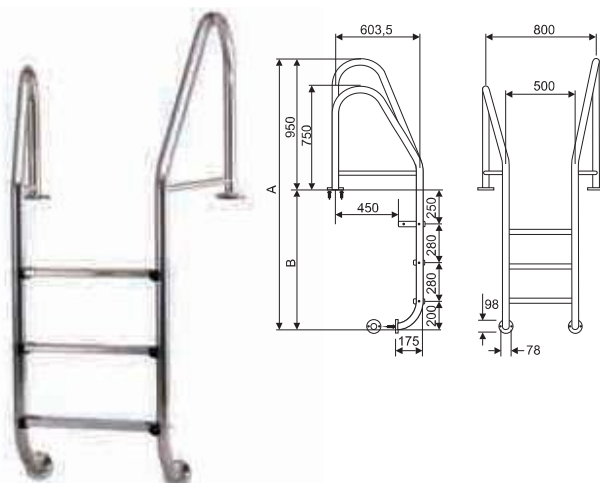
Achtung:Aus Stabilitätsgründen ist diese Leiter auch
beckenseitig mit Flanschanschlüssen ausgeführt!

Stufen	A	B	C	D	E	F	G	H
3 AS	1835	750	1085	490	243	250	579	500
4 AS	2085	750	1335	490	243	250	754	500
3 FM	1835	750	1085	490	243	250	579	500
4 FM	2085	750	1335	490	243	250	754	500

Ersatzteil:

- 046129 **Stufe für schrägen Holm / Leiter Residential** 103,70
(4401011104)

EDELSTAHLLEITER für den öffentlichen Bereich in V4A lt. Ö-Norm 13451-2



**mit Flanschmontage D 43, Holme verschieden hoch und
ausgestellt, mit Sicherheitsstufe und Stufen De Luxe**

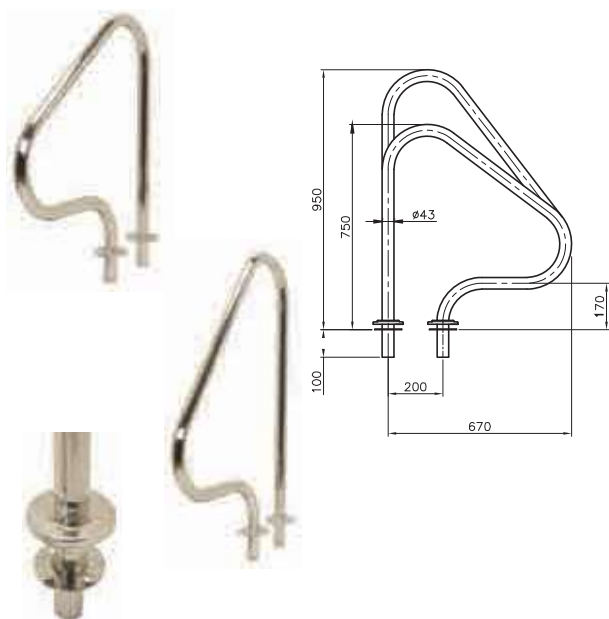
- 046010 **3-stufig, Öffentlich D 43, FM** 659,40
(E-004/10)
- 046020 **4-stufig, Öffentlich D 43, FM** 743,60
(56347EM09)
- 046026 **5-stufig, Öffentlich D 43, FM** 804,00
(56353EM09)

Stufen	A	B
3	1960	1010
4	2240	1290
5	2520	1570



EDELSTAHL-GRIFFBÖGEN für den öffentlichen Bereich in V4A

€ **Gruppe A**
exkl. MWSt.



04552 **Griffbögen V4A, D 43** per Stück 239,80
Höhe 750 mm, kann für Flansch- und Ankersockel verwendet werden

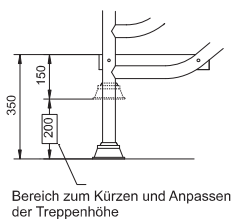
04553 **Griffbögen V4A, D 43** per Stück 252,30
Höhe 950 mm, kann für Flansch- und Ankersockel verwendet werden

04532 **Ankersockel PVC, D 43 (00042)** per Stück 12,90

SCHWIMMBADTREPPEN mit einer Breite von 500 oder 970 mm

Unsere Treppen sind besonders für Rehabilitationsbecken bzw. zur Wassertherapie, sowie für Badegäste mit körperlichen Beeinträchtigungen, die keinen Lift benötigen, geeignet. Die Höhe der Treppe kann den örtlichen Gegebenheiten angepasst werden, ist einfach anzubringen und zu entfernen und aus Edelstahl V4A hergestellt; die Stufen sind aus Kunststoff mit einer rutschfesten Prägung. Alle Modelle mit Ankersockel am Treppenoberteil.

€ **Gruppe B**
exkl. MWSt.



400116 **Treppe 500 mm, 4 Stufen** 1.191,70
H = 950 - 1150 mm, L = 1075 mm

400117 **Treppe 500 mm, 5 Stufen** 1.406,10
H = 1150 - 1350 mm, L = 1325 mm

400118 **Treppe 500 mm, 6 Stufen** 1.549,10
H = 1350 - 1550 mm, L = 1570 mm

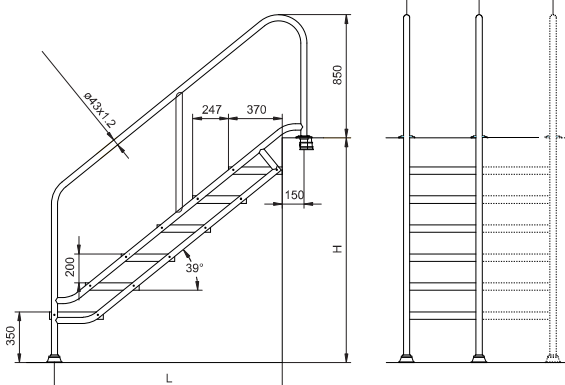
400119 **Treppe 500 mm, 7 Stufen** 1.835,20
H = 1550 - 1750 mm, L = 1820 mm

400120 **Treppe 500 mm, 8 Stufen** 2.025,70
H = 1750 - 1950 mm, L = 2065 mm

428615 **Verbreiterungs-Set von 500 auf 970 mm** 410,90
bestehend aus V4A Erweiterungsrahmen sowie Stufe aus Kunststoff mit rutschfester Prägung.

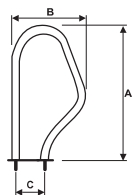
Achtung: je Treppenstufe wird ein Verbreiterungs-Set (428615) benötigt!

Bestellbeispiel: Für eine 7-stufige Treppe mit 970 mm Breite.
1 Stk. 400119
7 Stk. 428615



EDELSTAHL-GRIFFBÖGEN D 43 mm

€ **Gruppe A**
exkl. MWSt.



04522 **Griffbögen V2A, D 43**
Ausladung 470 mm
Höhe 800 mm
(08743)

per Paar 373,50

A	800
B	470
C	150



04554 **Griffbögen V2A, D 43**
Holmausladung 800 mm
mit Flanschbefestigung
Höhe 800 mm
(05541)

per Paar 457,30

A	800
B	800
C	270



045543 **Griffbogen V4A, D 43**
Holmausladung 1.250 mm
mit Flanschbefestigung,
mit Abdeckrosetten
Höhe 800 mm
(56354EM09)

per Stück 394,30

A	B	C
1250	800	203

ASTRAL POOL BIKE

Pool Trainings-Fahrrad aus Edelstahl V4A mit elektropolierter Oberfläche für längere Haltbarkeit der Oberfläche im Wasser. Ergonomisches Design - die Höhe des Poolbikes sowie die Höhe vom Griff und Sattel können auf die Beckentiefe und Körpergröße des Benutzers angepasst werden. Die Pedale sind in verschiedene Größen einstellbar und so konzipiert, dass das Astral-Pool-Bike auch barfuß genutzt werden kann und somit dem Benutzer ein Gefühl von Komfort und Sicherheit bietet. Das Astral-Pool-Bike ist für öffentliche und private Becken geeignet.

€ **Gruppe B**
exkl. MWSt.



452089 **Astral Poolbike**

1.960,60

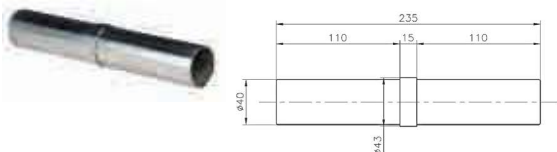


EDELSTAHL HALTESTANGE V4A MIT ZUBEHÖR ASTRAL

€ **Gruppe B**
exkl. MWSt.



407670 **Edelstahlhaltestange D 43,** (6 lfm.) 327,80
V4A poliert



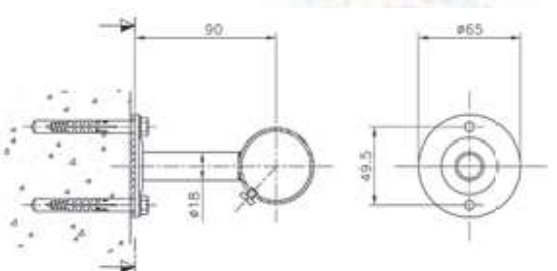
409452 **Haltestangenverlängerung gerade,** 38,70
V4A poliert



411286 **Rohrbogen 90°** 66,50
V4A poliert



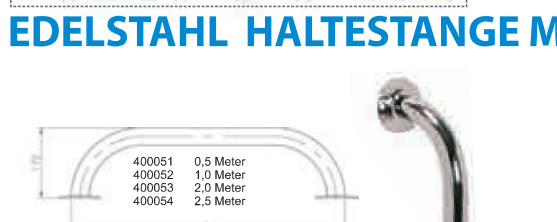
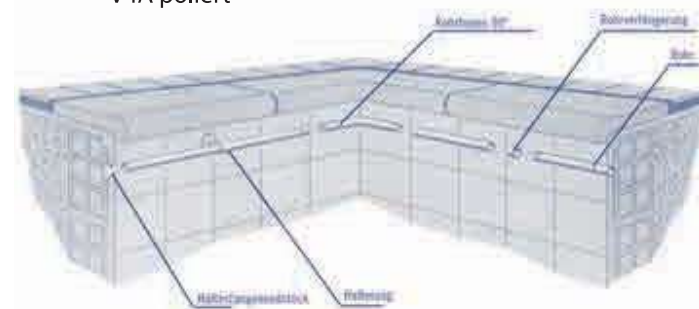
408014 **Haltestangenendstück D 43,** 11,40
V4A poliert



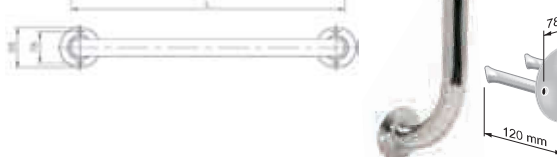
408013 **Wandhalterung beidseitig offen,** 35,80
mit Flanschbefestigung
(Gegenflansch 426172 passend)
V4A poliert



407789 **Wandhalterung einseitig geschlossen,** 42,30
mit Flanschbefestigung
(Gegenflansch 426172 passend)
V4A poliert



426172 **Gegenflansch für Folienbecken** 48,80
Grundplatte 70 x 70 mm

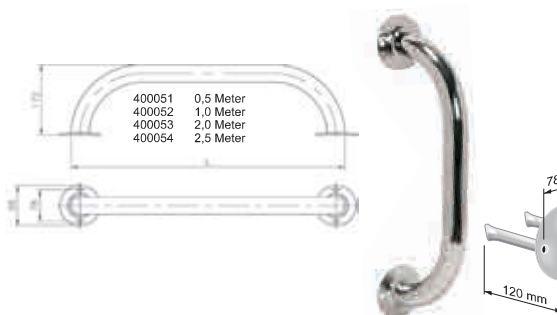


13918 **Gegenflansch V4A zum Einbetonieren** 47,00
für 408013/407789



139181 **Dichtung für Gegenflansch 13918** 10,20

EDELSTAHL HALTESTANGE MIT FLANSCH V4A ASTRAL



400051 **Haltegriff für Folienbecken** 0,5 m 98,40

400052 **Haltegriff für Folienbecken** 1,0 m 121,10

400053 **Haltegriff für Folienbecken** 2,0 m 170,30

400054 **Haltegriff für Folienbecken** 2,5 m 184,00

13916 **Gegenflansch V4A, L = 120 mm** 47,00
passend zu 400051/52/53/54

139171 **Dichtung für Gegenflansch 13916** 4,90



EDELSTAHL-AUFSTELLBECKENLEITERN D 43 mm in V2A

€ **Gruppe A**
exkl. MWSt.

AUFSTELLBECKENLEITER D 43

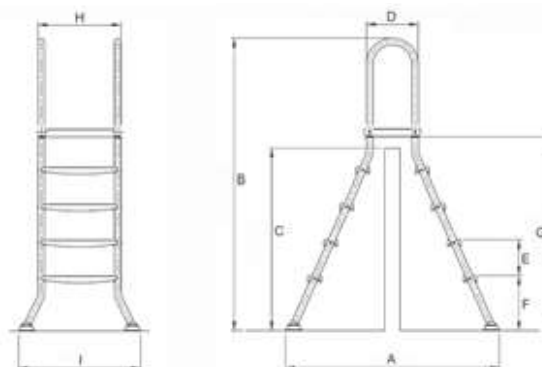
04605 für Beckenhöhe **1,0 m, D 43, ELEVADA** 341,60
2 x 3 Stufen Kunststoff
(05520)

04608 für Beckenhöhe **1,2 m, D 43, ELEVADA** 369,80
2 x 4 Stufen Kunststoff
(05521)

04525 für Beckenhöhe **1,5 m, D 43, ELEVADA** 392,00
2 x 5 Stufen Kunststoff
(05522)



Modell	Stufen	Plattf.	A	B	C	D	E	F	G	H	I
05520	2 x 3	1	1203	1692	1000	343	238	365	1042	549	807
05521	2 x 4	1	1414	1928	1200	343	238	364	1277	549	806
05522	2 x 5	1	1731	2285	1500	343	238	483	1634	549	806



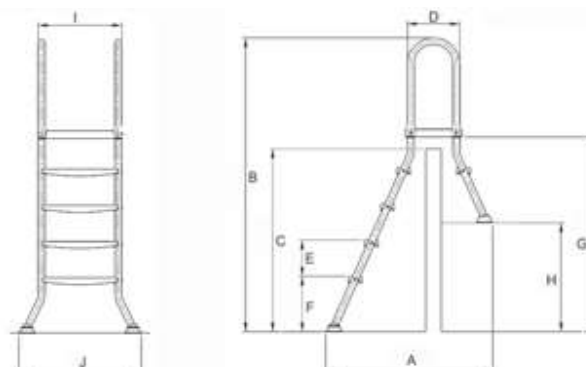
04609 für Beckenhöhe **1,2 m, D 43, ELEVADA** 353,40
1 x 4 + 1 Stufe Kunststoff
(05524)

04610 für Beckenhöhe **1,2 m, D 43, ELEVADA** 399,50
1 x 4 + 2 Stufen Kunststoff
(14532)

04540 für Beckenhöhe **1,5 m, D 43, ELEVADA** 379,90
1 x 5 + 1 Stufe Kunststoff
(05525)



Modell	Stufen	Plattf.	A	B	C	D	E	F	G	H	I	J
05524	1 / 4	1	1095	1928	1200	343	238	365	1277	715	549	806
14532	2 / 4	1	1200	1928	1200	343	238	365	1277	480	549	806
05525	1 / 5	1	1254	2285	1500	343	238	483	1634	1070	549	806



AUFSTELLBECKENLEITER SONDERHÖHE 1,35 m - D 43 mm

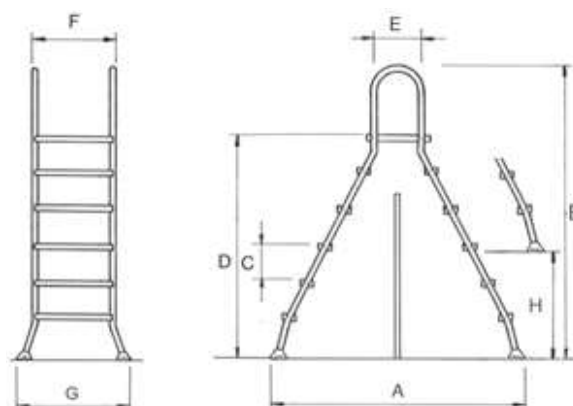
€ **Gruppe A**
exkl. MWSt.



045251 **Aufstellbeckenleiter** für Beckenhöhe **1,35 m** 396,50
Holm V2A, **D-43, 2 x 5 Stufen** aus Kunststoff mit Trittplatte (26769)

045252 **Aufstellbeckenleiter** für Beckenhöhe **1,35 m** 385,20
Holm V2A, **D-43, 1 x 5 + 2 Stufen** aus Kunststoff mit Trittplatte (E113/03)

Modell	Stufen	Plattf.	A	B	C	D	E	F	G	H
26769	5 / 5	1	1598	2135	237	1535	300	549	807	-
E113/03	2 / 5	1	1326	2130	238	1478	300	549	807	600



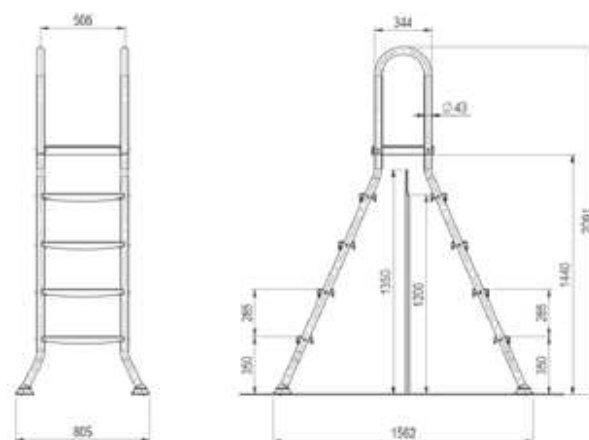
AUFSTELLBECKENLEITER UNIVERSAL 1,20/1,35 m - D 43 mm



Entspricht der EN-Norm

04608N **Aufstellbeckenleiter** 396,50
4 x 4 Stufen und Plattform,

Geeignet für 1,20 m und 1,35 m Beckenhöhe



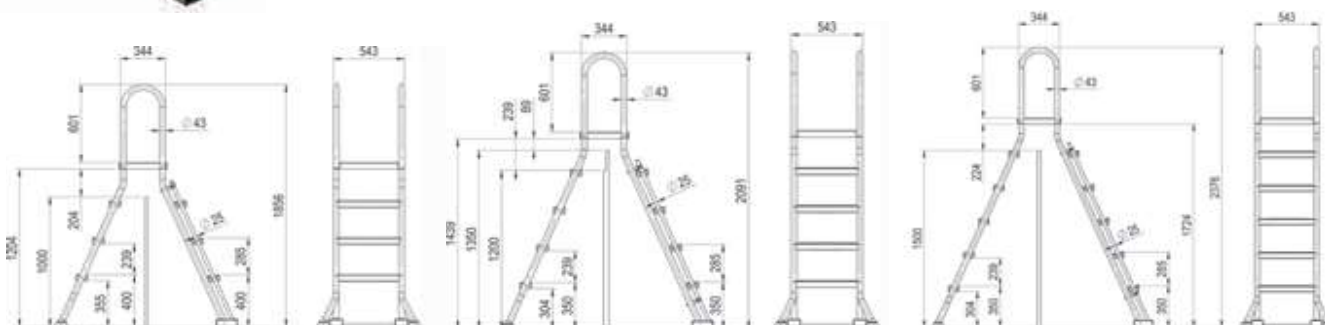
SICHERHEITSLAITERN mit abnehmbarer Stufenseite in V2A lt. EN Norm 16582-1

€ **Gruppe A**
exkl. MWSt.



AUFSTELLBECKENLEITER V2A

046050	Sicherheitsleiter V2A , Höhe: 1,00 m	(M00634)	479,90
	3 x 3 Stufen und Plattform		
046080	Sicherheitsleiter V2A , Höhe: 1,35 m	(M00635)	505,20
	4 x 4 Stufen und Plattform		
0452510	Sicherheitsleiter V2A , Höhe: 1,65 m	(M00636)	564,50
	5 x 5 Stufen und Plattform		

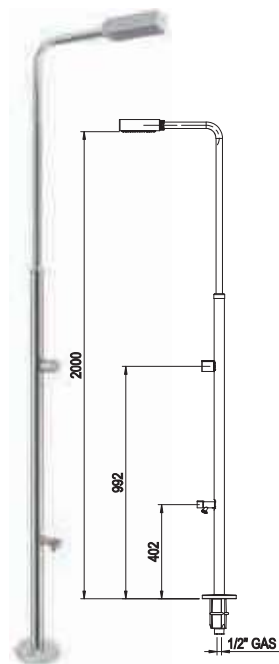


ERSATZTEILE TYP AUFSTELLBECKENLEITER

04527	Trittplatte ELEVADA , (4401010502)	per Stück	77,90
045271	PVC-Leiternstufe ELEVADA , (4401010503)	per Stück	33,80
04535	Puffergelenk ELEVADA mit Kugel , 2 Stück, (00045)	per Set	18,80
045311	Schraube/Mutter-Set	per Set	15,90

EDELSTAHL-STANDBRAUSE - ANGEL

€ **Gruppe B**
exkl. MWSt.

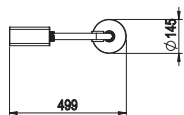


452718	Kalt-Standbrause "ANGEL" mit Fußbrause	(52718)	191,30
	(Kaltwasseranschluß 1/2" I.G.)		

Durch das schlichte Design und die hochwertige Verarbeitung sowie die Ergänzung mit einer Fußbrause empfiehlt sich das Modell ANGEL als Zubehör für jeden Pooltyp.

Ersatzteile und Zubehör

4527180	Griff	(4401040018)	21,90
4527181	Ventilachse	(4401040019)	9,80
4527183	Duschkopf mit Madenschraube	(4401040226)	24,80
4527184	Duschkopf mit Gewinde	(4401040020)	21,20



€ **Gruppe B**
exkl. MWSt.

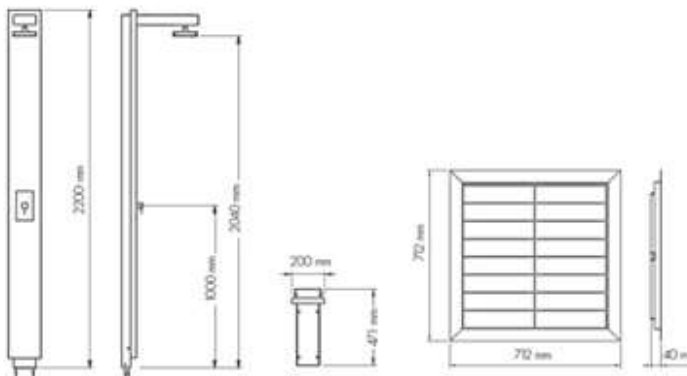
EDELSTAHL-STANDBRAUSE - PLUVIUM



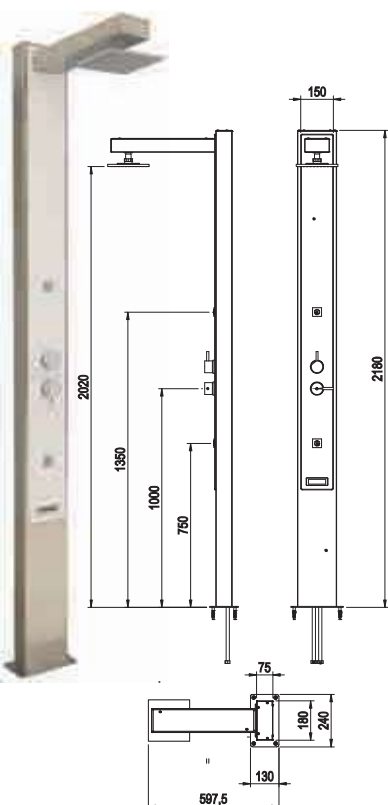
- | | | | |
|--------|--|---------|----------|
| 443432 | Kalt-/Warm-Standbrause PLUVIUM
Edelstahl V4A gebürstet mit Teakholzeinlage,
Regenduschkopf 190 x 190 mm,
Kalt-/Warmwasseranschluss 2 x 1/2" IG
mit Einhebel-Mischbatterie,
Rückwand abnehmbar,
Gesamthöhe 2.200 mm | (43432) | 1.089,60 |
| 443434 | Duschasse PLUVIUM
Metallrahmen aus Edelstahl V4A gebürstet
mit Teakholzeinlage, ohne Ablauf,
Abmessungen 712 x 712 mm | (43434) | 404,00 |

Ersatzteile und Zubehör

- | | | | |
|---------|-----------------------|--------------|--------|
| 4434325 | Einhandmischer | (4401043201) | 70,80 |
| 4434321 | Duschkopf | (4401043203) | 109,00 |
| 4434339 | Holzblende | (4401043619) | 738,00 |
| 4434341 | Ausleger | (4401043603) | 188,20 |



EDELSTAHL-STANDBRAUSE - IGUAZU



- | | | | |
|--------|---|---------|----------|
| 453874 | Kalt-/Warm-Standbrause IGUAZU, kalt/warm
(Kalt-/Warmwasseranschluß 2 x 1/2" IG) | (53874) | 1.492,80 |
|--------|---|---------|----------|

Das Modell IGUAZU, ein Nonplusultra an Exklusivität, verbindet Design, Qualität und Funktionalität in unvergleichbarer Weise. Die Dusche verfügt über zwei Zerstäuberdüsen, die unabhängig von dem kräftigen Duschstrahl einen erfrischenden Sprühnebel erzeugen.

Achtung: Die Dusche muss im Winter abgebaut und frostsicher gelagert werden!

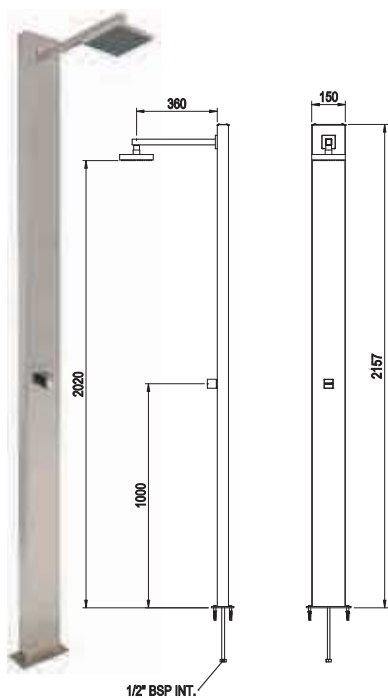
Ersatzteile und Zubehör

- | | | | |
|---------|------------------------|--------------|--------|
| 4538742 | Armatur | (4401040063) | 431,50 |
| 4538744 | Kartusche unten | (4401040224) | 54,10 |
| 4538745 | Kartusche oben | (4401040225) | 57,80 |
| 4434321 | Duschkopf | (4401043203) | 109,00 |
| 4538743 | Zierblende | (4401040065) | 388,00 |



€ **Gruppe B**
exkl. MWSt.

EDELSTAHL-STANDBRAUSE - NIAGARA



453872 **Kalt-Standbrause NIAGARA**
(nur Kaltwasseranschluß 1/2" I.G.)

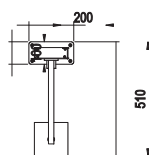
(53872) 556,50

Das Model NIAGARA eignet sich für all diejenigen, die sich eine Balance zwischen modernem Design, klaren Linien und hoher Qualität wünschen.

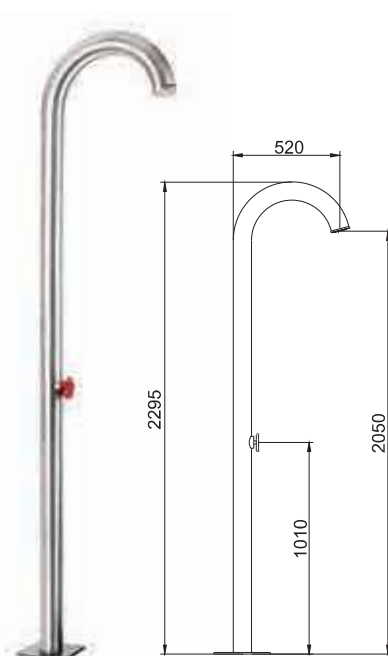
Achtung: Die Dusche muss im Winter abgebaut und frostsicher gelagert werden!

Ersatzteile und Zubehör

4538721	Handgriff inkl. Ventilset	(4401040051)	49,80
4538722	Duschkopf	(4401040052)	59,20
4538723	Galgen	(4401040053)	54,40



EDELSTAHL-STANDBRAUSE - TITANO



38922 **Kalt-/Warm-Standbrause TITANO**
Edelstahl V4A gebürstet,
Wasseranschluss 1/2" I.G.

2.520,00

389201 **Option Montagesockel 001PL**
zum Versatz mit Bodenplatten

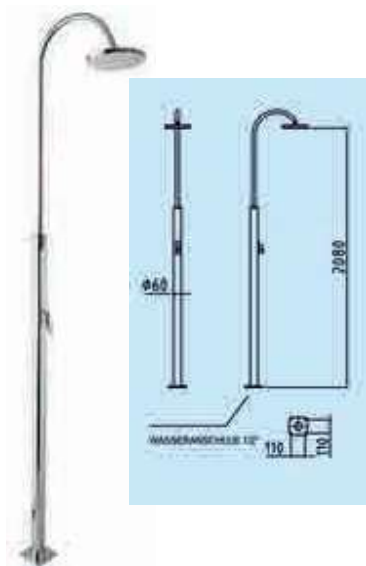


(001PL) 117,80



EDELSTAHL-STANDBRAUSE - GIOVE - GI3100L

€ Gruppe B
exkl. MWSt.



38925 **Kalt-/Warm-Standbrause GIOVE GI3100L** (GI3100L) 1.276,00
Edelstahl **V4A poliert**, D60/25mm
Duschkopf D 220 mm
mit Anti-Kalkstein Silikongummi,
Wasseranschluss 1/2",
mit Einhebel-Mischbatterie,
Gesamthöhe 2.200 mm,
Gewicht 8kg

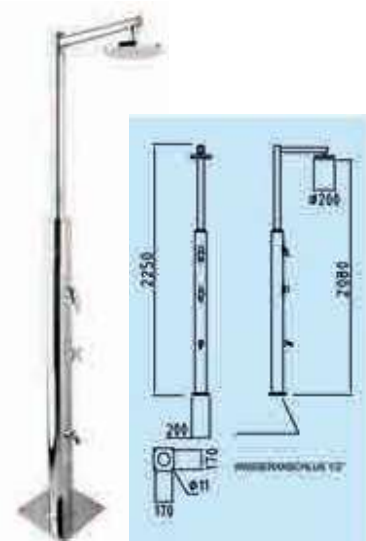
389251 **Option Montagesockel 001GI** (001GI) 102,00
zum Versatz mit Bodenplatten



389252 **Bodenplatte mit Holzauflage** (VE1000L) 804,00
zur Aufstellung der Dusche.
545 x 630 mm



EDELSTAHL-STANDBRAUSE - PLUTONE - PL4000L

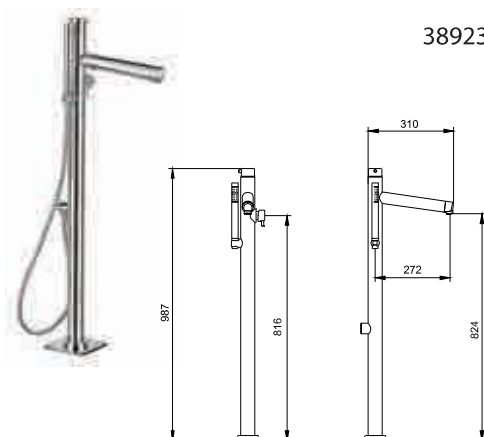


38920 **Kalt-/Warm-Standbrause PLUTONE PL4000L** (PL4000L) 1.950,00
Edelstahl **V4A poliert**, D120/60mm
Duschkopf D 220 mm
mit Anti-Kalkstein Silikongummi,
Kalt-/Warmwasseranschluss 1/2",
Fußwaschdüse mit Drehventil,
mit Einhebel-Mischbatterie,
Gesamthöhe 2.150 mm,
Gewicht 15kg

389201 **Option Montagesockel 001PL** (001PL) 117,80
zum Versatz mit Bodenplatten



EDELSTAHL-STANDBRAUSE - THETYS



38923 **Kalt-/Warm-Standbrause THETYS** (TH0017L) 1.260,00
mit Brauseschlauch,
Wasseranschluß 1/2" I.G.
In- und Outdoor verwendbar.

Achtung: Die Dusche muss im Winter abgebaut und frostsicher gelagert werden!



EDELSTAHL-STANDBRAUSEN - TYP ROMEO EXCLUSIV

€ **Gruppe B**
exkl. MWSt.



38928 **Kalt-Standbrause "ROMEO EXCLUSIV", V4A-SV** mit Selbstschlussventil fix eingestellt auf 15 sek., Anschluss von unten flexibel 1/2" I.G., schöner Regenwaldduschkopf D 200 mm, V4A-Standrohr D 115/60 mm hochglanz poliert

1.766,00



38926 **Kalt-Standbrause "ROMEO EXCLUSIV", V4A** detto jedoch mit Kaltwasserventil und Fußwaschdüse

1.907,00



38927 **Kalt-/Warm-Standbrause "ROMEO EXCLUSIV", V4A** detto jedoch mit Mischbatterie (kalt/warm) und Fußwaschdüse

2.022,00

**Optionen ROMEO EXCLUSIV**

389201 **Montagesockel 001PL** zum Versatz mit Bodenplatten

117,80

38929 **Gardena Umbausatz** Anschluss 3/4" A.G. bei Fußwaschdüse

40,80

389291 **Umbausatz Selbstschlussventil** als Ersatz für Kreuzhandgriff

69,70

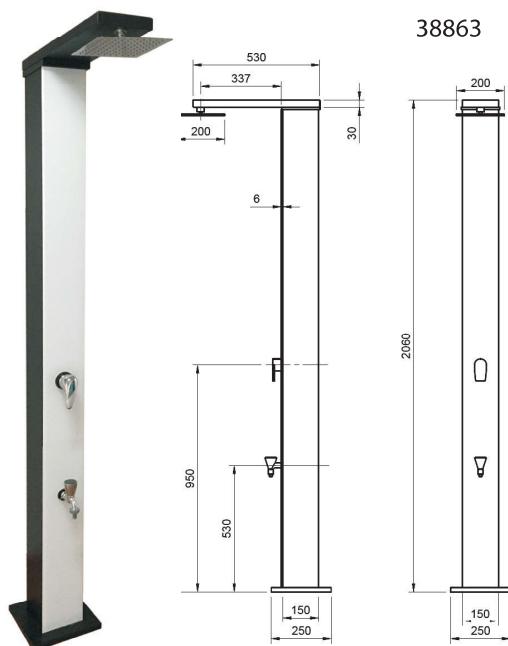
EDELSTAHL-STANDBRAUSE - STYLE



€ Gruppe B
exkl. MWSt.



1.799,00



38863

Solardusche "STYLE" mit Fußbrause

Kaltwasseranschluß: 3/4" A.G., Tankinhalt: 38 Liter,
Material: ALU pulverbeschichtet, Gewicht: ca. 29 kg,
Ergonomisch geformter Einhand Hebelmischer Kalt-Warm,
Duschkopf: 8 Zoll quadratisch mit Anti-Kalk- Düsen - schwenkbar,
Glasverblendung: ESG Sicherheitsglas 6mm,
Farbe: cool white, Winterentleerung,
inkl. Wasserentnahmehahn,

SOLARDUSCHEN FÜR FREIBÄDER SOLAR FUN



1.741,70



38810SG

"SOLAR FUN"-Standbrause grau RAL 7001

NEU: inklusive Abdeckhaube.

Elegante Solardusche mit solarbeschichtetem
Alutank (innen und außen beschichtet) Solartank mit 30 lit. Inhalt
Einhebel-Handmischbatterie und zusätzlicher Entnahmehahn für
Kaltwasser. Wasseranschluss 3/4" AG,
Ablaßschraube für Winterentleerung an der tiefsten Stelle,
Max. Betriebsdruck 5 bar, Gewicht ohne Wasser 16 kg

38810W

"SOLAR FUN"-Standbrause weiß

(ansonsten detto wie oben)



1.741,70

Jede RAL-Farbe möglich - Aufpreis + 10%



Ersatzteile und Zubehör SOLAR FUN

38813	Entnahmehahn 1/2"	37,40	38821	Hebeldichtungssatz komplett	42,10
38814	Brausekopf 3-strahlig	43,40	38822	Einhebelmischer chrom	27,30
38815	Kartusche für E.M.	86,80	38824	Spannstange mit Mutter	68,90
38817	Ausleger blau komplett	144,90	38828	Tank (lackiert)	608,00
38817W	Ausleger weiß komplett	144,90	38819	Abdeckhaube aus PVC, für Solar Fun	65,70

Ideal als Winterabdeckung, mit Aufbewahrungstasche



SOLARDUSCHE FÜR FREIBÄDER QUADRA



€ **Gruppe B**
exkl. MWSt.



1.750,00



“QUADRA”- Solardusche
NEU: inklusive Abdeckhaube.
Elegante Solardusche, Solartank mit 30 lit. Inhalt
Einhebel-Handmischbatterie und
zusätzlicher Entnahmehahn für Kaltwasser,
Wasseranschluss 3/4" AG.
Ablaßschraube für Winterentleerung
Max. Betriebsdruck 5 bar
Gewicht ohne Wasser 30 kg.



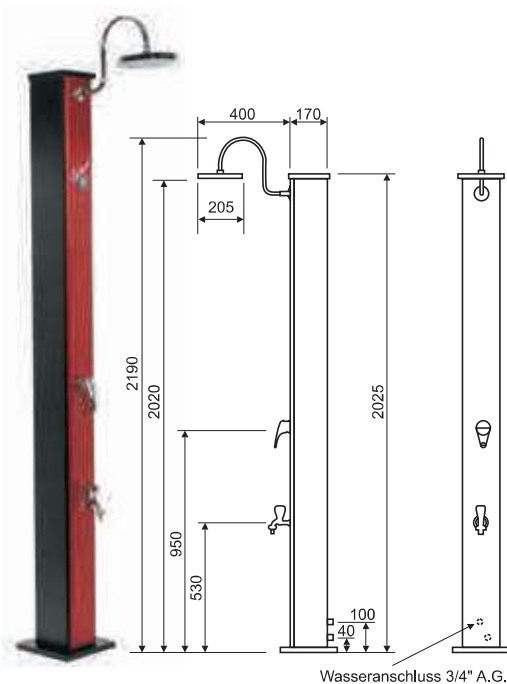
Zubehör:
Abdeckhaube aus PVC, für Quadra
Ideal als Winterabdeckung, mit Aufbewahrungstasche

65,70

SOLARDUSCHE - SPLASH



1.574,00



„SPLASH“ Solardusche
Bewährte Technik in neuem Design.
Die Solardusche „SPLASH“ besticht durch ihr zeitloses
Design und dem praktischen Kaltwasser-Entnahmehahn.
Ein großer Regenduschkopf sorgt für das vollendete Duschvergnügen.
An der Rückseite befindet sich der Hauptanschluß sowie eine
Winterentleerungsschraube, zur vollständigen Entleerung des
Wasserspeichers.

Wasseranschluss: 3/4" A.G.
Wasserinhalt: 38 Liter
Gewicht: 29 kg
Höhe: 2.200 mm
Tiefe : 600 mm



EDELSTAHL-STANDBRAUSE - PLUVIUM SOLAR

€ Gruppe B
exkl. MWSt.



1.391,60

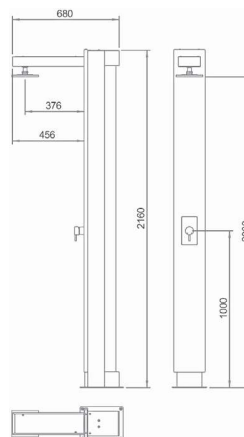


443435 **Standbrause PLUVIUM - SOLAR**
Edelstahl V4A gebürstet mit Teakholzeinlage,
Regenduschkopf 190 x 190 mm,
Kalt-/Warmwasseranschluss 1/2"
mit Einhebel-Mischbatterie,
Wassertank 30 l aus Aluminium
Gesamthöhe 2.200 mm

443434 **Duschtasse PLUVIUM** (43434) 404,00
Metallrahmen aus Edelstahl V4A gebürstet
mit Teakholzeinlage, ohne Ablauf,
Abmessungen 712 x 712 mm,

Ersatzteile und Zubehör

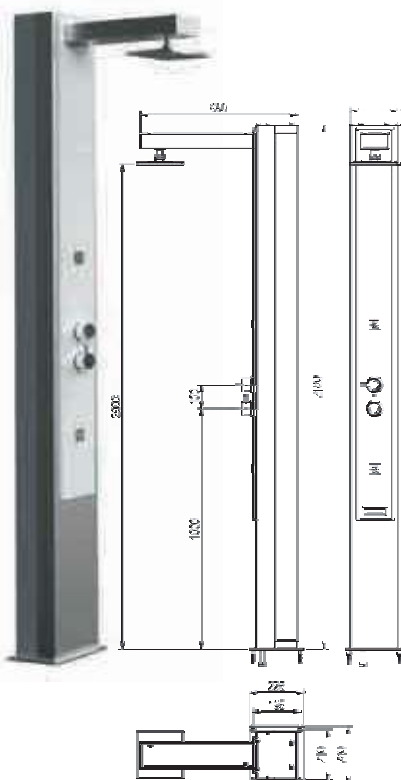
443425	Einhandmischer	(4401043201)	70,80
4434321	Duschkopf	(4401043203)	109,00
4434339	Holzblende	(4401043619)	738,00
4434341	Ausleger	(4401043603)	188,20
4434351	Tank	(4401043612)	281,40



EDELSTAHL-STANDBRAUSE - IGUAZU SOLAR



1.790,60



456933 **Standbrause IGUAZU - SOLAR**
Wassertank 25 l
(Wasseranschluß 1/2" I.G.)

Das Modell IGUAZU-SOLAR, ein Nonplusultra an Exklusivität,
verbindet Design, Qualität und Funktionalität in
unvergleichbarer Weise. Die Dusche verfügt über zwei
Zerstäuberdüsen, die unabhängig von dem kräftigen
Duschstrahl einen erfrischenden Sprühnebel erzeugen.

**Achtung: Die Dusche muss im Winter abgebaut und
frostsicher gelagert werden!**

Ersatzteile und Zubehör

4538742	Armatur	(4401040063)	431,50
4538744	Kartusche unten	(4401040224)	54,10
4538745	Kartusche oben	(4401040225)	57,80
4434321	Duschkopf	(4401043203)	109,00
4538743	Zierblende	(4401040065)	388,00
4569331	Tank komplett	(4401040195)	585,00



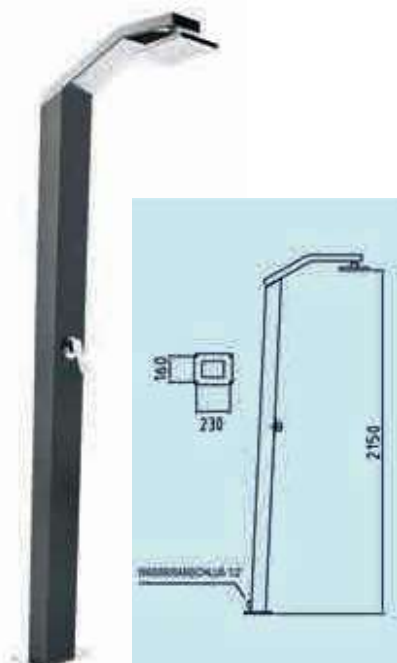
SOLARDUSCHE - SOLARIS - SO2000

€ **Gruppe B**
exkl. MWSt.



2.130,00

- 38910 **Standbrause SOLARIS SO2000**
Edelstahl **V4A**, Tank schwarz lackiert,
Einhebel-Mischbatterie und Duschkopf
aus Messing verchromt,
Duschkopf 200 x 200 mm
mit Anti-Kalkstein Silikongummi,
Wasseranschluss 1/2",
Wassertank 35 l,
Gesamthöhe 2.200 mm,
Leergewicht 28kg
(SO2000)



- 389101 **Bodenplatte mit Holzauflage**
zur Aufstellung der Solardusche
740 x 770 mm

1.050,00



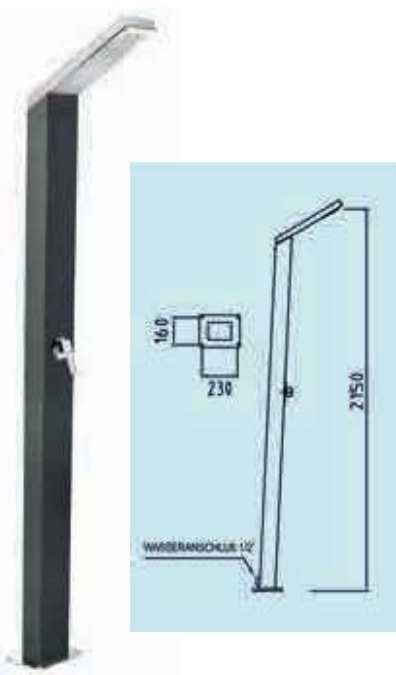
Achtung: Winterentleerung über ein bauseitiges T-Stück am Wassereingang notwendig!

SOLARDUSCHE - SOLARIS II - SO2500



2.068,00

- 38915 **Standbrause SOLARIS II SO2500**
Edelstahl **V4A**, Tank schwarz lackiert,
integrierter Duschkopf 90 x 130 mm,
Wasseranschluss 1/2",
Einhebel-Mischbatterie
aus Messing verchromt,
Wassertank 35 l,
Gesamthöhe 2.200 mm,
Leergewicht 28kg
(SO2500)



Achtung: Winterentleerung über ein bauseitiges T-Stück am Wassereingang notwendig!

SOLARDUSCHE - NIAGARA

€ Gruppe B
exkl. MWSt.



863,90

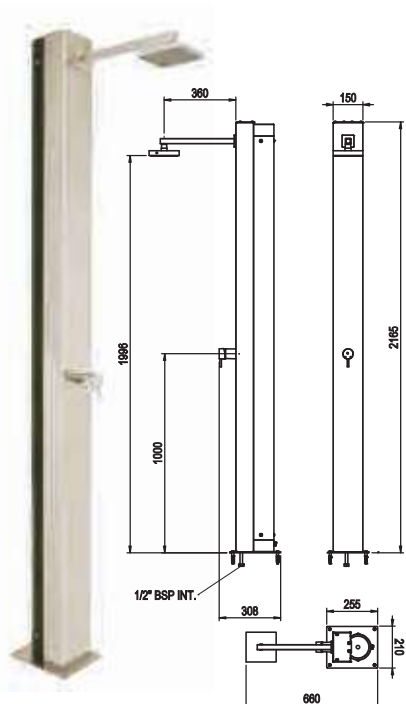
453873 „NIAGARA“ Solardusche
(Kaltwasseranschluß 1/2" I.G.)

Das Modell NIAGARA SOLAR ist eine perfekte Balance zwischen modernem Design und Nachhaltigkeit. In einem integrierten Wasserspeicher mit 30 Liter Fassungsvermögen wird das Wasser mit Hilfe von Sonnenenergie erwärmt.

Achtung: Die Dusche muss im Winter abgebaut und frostsicher gelagert werden!

Ersatzteile und Zubehör

443425	Einhandmischer	(4401043201)	70,80
4438722	Duschkopf	(4401040052)	59,20
4538723	Galgen	(4401040053)	54,40
4538731	Tank komplett	(4401040074)	258,80



SOLARDUSCHE TYP ANGEL



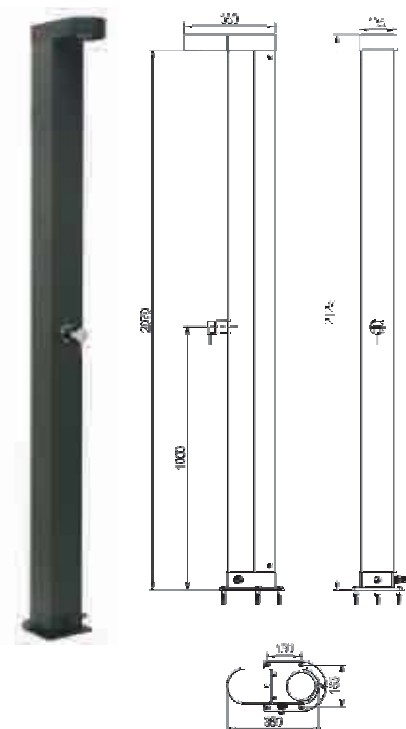
400,30

456932 **Typ ANGEL - SOLAR**
Wassertank 30 l aus Alu
schwarz lackiert, Anschluss: 1/2" A.G.,
einfache Bauweise und Installation.
(56932)

Achtung: Die Dusche muss im Winter abgebaut und frostsicher gelagert werden!

Ersatzteile und Zubehör

4569323	Einhebelmischer	(4401043605)	56,60
4569321	Duschkopf	(4401040171)	26,60
4569327	Tank	(4401040176)	312,50
4569326	Ablausschraube	(4401040175)	3,70



SOLARDUSCHE TYP BEA

€ Gruppe B
exkl. MWSt.



443927 **Typ BEA, Höhe 2163 mm**
Sichteile in VA
Wassertank **30 l** aus Alu schwarz lackiert,
Wasseranschluss: 1/2" I.G.,
verstellbarer wassersparsamer Duschkopf
mit 3-Funktionen, Einhebelmischer,
Winterentleerung, einfache Montage mit 3 Schrauben.
(36848)



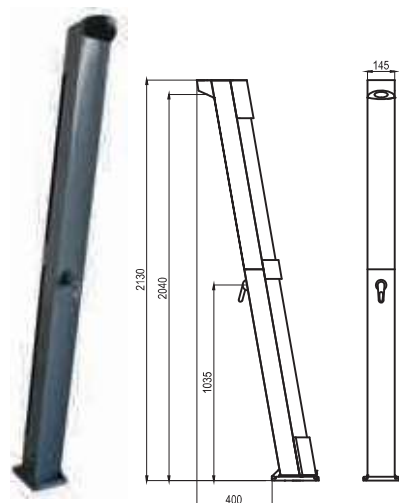
493,30

Achtung: Die Dusche muss im Winter abgebaut und frostsicher gelagert werden!

Ersatzteile und Zubehör

4434325	Einhandmischer	(4401043201)	70,80
4368481	Duschkopf	(4401040042)	23,40
4368482	Galgen	(4401043401)	20,00
43684811	Tank	(4401043413)	272,40
4368489	Entleerungsstopfen	(4401043406)	3,30

SOLARDUSCHE TYP PISA



434313 **Typ PISA, Höhe 2,31 m**
Sichteile Aluminium lackiert grau RAL 7031,
Flexibler Wassertank **20 l**, Einhebelmischer,
Anschluss: 1/2" A.G. oder Gardena
max. Betriebsdruck 5 bar,
einfache Bauweise und Installation.



336,00

Achtung: Die Dusche muss im Winter abgebaut und frostsicher gelagert werden!

